

**บัญชีแสดงรายการก่อสร้างสำหรับงานก่อสร้างอาคาร**

ส่วนราชการ :โรงพยาบาลระนอง สำนัก/กอง สนง.สาธารณสุขจังหวัดระนอง กรม สนง.ปลัดกระทรวงสาธารณสุข

<input type="checkbox"/>	ประเภท	งานเฟอร์นิเจอร์
<input type="checkbox"/>	สถานที่ก่อสร้าง	อาคารฟื้นฟูสภาพด้วยแพทย์ทางเลือก โรงพยาบาลระนอง
<input type="checkbox"/>	หน่วยงานออกแบบแปลนและรายการ	กลุ่มงานโครงสร้างพื้นฐานและวิศวกรรมการแพทย์
<input type="checkbox"/>	แบบเลขที่ + เอกสารเลขที่	พื้นที่อาคาร ทร.ม.
<input type="checkbox"/>	ประมาณราคาตามแบบ ปร.4	จำนวน 2 แผ่น จำนวนชั้น ชั้น
<input type="checkbox"/>	ราคาค่าวัสดุ	สำนักดัชนีเศรษฐกิจการค้า กระทรวงพาณิชย์ จังหวัดระนอง ประจำเดือน
<input type="checkbox"/>	ราคาค่าแรงงานตามบัญชีค่าแรงงาน / ค่าดำเนินการ	สำหรับถอดแบบคำนวณราคากลางงานก่อสร้าง
<input type="checkbox"/>	ประมาณราคาเมื่อเดือน	<input type="checkbox"/> ปรับราคาเมื่อเดือน .....

หลักเกณฑ์การกำหนดราคากลางงานก่อสร้าง หนังสือกระทรวงการคลังที่ กค.0421.5 / ว.27 ลว. มีนาคม 2556

FACTOR . F ประเภทงานอาคาร เจริญ - เงินล่วงหน้าจ่าย 0% , - เงินประกันผลงานหัก 0% , - ดอกเบี้ยเงินกู้ 7% , ค่าภาษีมูลค่าเพิ่ม 7%

ลำดับที่	รายการ	ราคาค่าก่อสร้าง		หมายเหตุ
		งานอาคาร	งานครุภัณฑ์	
1	ราคาค่าวัสดุและแรงงาน (งานอาคาร)	2,813,390.00		
2	ราคารวมค่า Factor F 1.3035	3,667,253.87		
3	ราคางานครุภัณฑ์จัดหา		531,700.00	
4	ราคางาน รวม 7%		568,919.00	
	คิดเป็นเงินทั้งสิ้นโดยประมาณ ( 1 + 4)		4,236,172.87	
	คิดเป็นเงินทั้งสิ้น		4,236,000.00	
	ราคาเฉลี่ย/ตร.ม.(บาท)			

ตัวอักษร **สี่ล้านสองแสนสามหมื่นหกพันบาทถ้วน**

ผู้ประมาณราคา  
 1 (ลงชื่อ) .....  
 (นายบรรยงค์ แซ่ลิ้ม)  
 นายช่างเทคนิค  
 2 (ลงชื่อ) .....  
 (นายธนวิทย์ วิภูภักดิ์)  
 นายช่างเทคนิค  
 ผู้ตรวจสอบ  
 (ลงชื่อ) .....  
 (นายทรงพล วรรณบุตร)

ผู้เห็นชอบ  
 (ลงชื่อ) .....  
 (นายสาโรจน์ จันทร์แก้ว)  
 รองผู้อำนวยการฝ่ายบริหาร





.....ประธาน  
 .....กรรมการ  
 .....กรรมการ  
 .....กรรมการ  
 .....กรรมการ

ผู้อนุมัติ  
 (ลงชื่อ) .....  
 (นายกัมพล ลิ้มทองนพคุณ)  
 รองผู้อำนวยการฝ่ายการแพทย์ รักษาการในตำแหน่ง  
 ผู้อำนวยการโรงพยาบาลระนอง

**หมายเหตุ**  
 - ปริมาณงานใน BOQ.นี้เป็นแนวทางในการประมาณราคาเท่านั้น ผู้เสนอราคาจะต้องตรวจสอบ  
 ปริมาณที่ถูกต้องตามแบบรูปและรายการก่อสร้างที่กำหนด  
 - หากต้องการ ใช้ BOQ.นี้ให้ผู้อนุมัติ กรอกรายละเอียด จะต้องลบปริมาณวัสดุและราคาออกก่อน

บัญชีแสดงรายการก่อสร้างสำหรับงานก่อสร้างอาคาร

โครงการก่อสร้าง		งานเฟอร์นิเจอร์		แบบเลขที่
สถานที่ก่อสร้าง		อาคารฟื้นฟูสภาพด้วยแพทย์ทางเลือก โรงพยาบาลระนอง		เอกสารเลขที่
ลำดับ	รายการ	งานอาคาร	งานครุภัณฑ์จัดหา	หมายเหตุ
		ค่าวัสดุ / ค่าแรง	ค่าวัสดุ / ติดตั้ง	
1	งานเฟอร์นิเจอร์ F1	392,820.00		
2	งานเฟอร์นิเจอร์ F2	423,600.00		
3	งานเฟอร์นิเจอร์ F3	454,920.00		
4	งานเฟอร์นิเจอร์ F4	319,680.00		
5	งานเฟอร์นิเจอร์ F5	121,600.00		
6	งานเฟอร์นิเจอร์ F6	106,560.00		
7	งานเฟอร์นิเจอร์ F7	30,300.00		
8	งานผ้าม่าน	493,600.00		
9	งานผนัง	382,950.00		
10	งานสี	87,360.00		
11	งานครุภัณฑ์	-	531,700.00	
รวมราคาค่าวัสดุและค่าแรงงาน		2,813,390.00	531,700.00	

  
 .....ประธาน  
  
 .....กรรมการ  
  
 .....กรรมการ  
  
 .....กรรมการ

บัญชีแสดงรายการก่อสร้างสำหรับงานก่อสร้างอาคาร

โครงการก่อสร้าง	งานเฟอร์นิเจอร์	แผ่นที่			I			
สถานที่ก่อสร้าง	อาคารฟื้นฟูสภาพด้วยแพทย์ทางเลือก โรงพยาบาลระนอง	แบบเลขที่						
ไปประมาณการ	วันที่ประมาณราคา	พื้นที่อาคาร			ตร.ม.			
ได้ตรวจสอบ								
ลำดับ	รายการ	หน่วย	จำนวน	ราคาวัสดุ		ค่าแรงงาน		ราคารวม
				ต่อหน่วย	รวมวัสดุ	ต่อหน่วย	รวมค่าแรง	
1	<u>งานเฟอร์นิเจอร์ F1</u>							
	1.1 งานเฟอร์นิเจอร์ F1 ขนาด 0.60x3.40ม.	ชุด	24.00	5,100.00	122,400.00	900.00	21,600.00	144,000.00
	1.2 งานเฟอร์นิเจอร์ F1 ขนาด 0.50x0.50x0.80ม.	ชุด	26.00	3,450.00	89,700.00	1,600.00	41,600.00	131,300.00
	1.3 ชุดเต้ารับไฟฟ้า แบบมีกราวด์คู่(เดินสายร้อยท่อ พร้อมอุปกรณ์)	ชุด	26.00	1,820.00	47,320.00	500.00	13,000.00	60,320.00
	1.4 ชุดโคมไฟหลอดฟลูออเรสเซนต์1x18W.(เดินสายร้อยท่อ)	ชุด	26.00	1,700.00	44,200.00	500.00	13,000.00	57,200.00
					-		-	-
	รวม งานเฟอร์นิเจอร์ F1				303,620.00		89,200.00	392,820.00
2	<u>งานเฟอร์นิเจอร์ F2</u>							
	2.1 งานเฟอร์นิเจอร์ F2 ขนาด 0.45x0.50x1.95ม.	ชุด	24.00	9,100.00	218,400.00	1,600.00	38,400.00	256,800.00
	2.2 งานเฟอร์นิเจอร์ F2 ขนาด 0.50x1.95ม.	ชุด	24.00	6,100.00	146,400.00	850.00	20,400.00	166,800.00
					-		-	-
	รวม งานเฟอร์นิเจอร์ F2				364,800.00		58,800.00	423,600.00
3	<u>งานเฟอร์นิเจอร์ F3</u>							
	3.1 งานเฟอร์นิเจอร์ F3 ขนาด 0.80x1.80ม.	ชุด	24.00	7,500.00	180,000.00	675.00	16,200.00	196,200.00
	3.2 งานเฟอร์นิเจอร์ F3 ขนาด 0.79x1.80ม.	ชุด	24.00	7,200.00	172,800.00	680.00	16,320.00	189,120.00
	3.3 ชุดเต้ารับไฟฟ้า แบบมีกราวด์คู่(เดินสายร้อยท่อ พร้อมอุปกรณ์)	ชุด	24.00	2,400.00	57,600.00	500.00	12,000.00	69,600.00
					-		-	-
	รวม งานเฟอร์นิเจอร์ F3				410,400.00		44,520.00	454,920.00
	<u>งานเฟอร์นิเจอร์ F4</u>							
	4.1 งานเฟอร์นิเจอร์ F4 ขนาด 0.45x0.80x1.50ม.	ชุด	18.00	5,600.00	100,800.00	950.00	17,100.00	117,900.00
	4.2 งานเฟอร์นิเจอร์ F4 ขนาด 0.45x1.20x1.50ม.	ชุด	18.00	5,600.00	100,800.00	950.00	17,100.00	117,900.00
	4.3 ชุดเต้ารับไฟฟ้า แบบมีกราวด์คู่(เดินสายร้อยท่อ พร้อมอุปกรณ์)	ชุด	18.00	2,660.00	47,880.00	500.00	9,000.00	56,880.00
	4.4 ชุดเต้ารับโทรทัศน์ (เดินสายร้อยท่อ พร้อมอุปกรณ์)	ชุด	18.00	1,100.00	19,800.00	400.00	7,200.00	27,000.00
					-		-	-
	รวม งานเฟอร์นิเจอร์ F4				269,280.00		50,400.00	319,680.00
	<u>งานเฟอร์นิเจอร์ F5</u>							
	5.1 งานเฟอร์นิเจอร์ F5 ขนาด 0.80x1.65x0.60ม.	ชุด	4.00	11,500.00	46,000.00	2,200.00	8,800.00	54,800.00
	5.2 งานเฟอร์นิเจอร์ F5 ขนาด 0.45x1.20x1.50ม.	ชุด	4.00	11,500.00	46,000.00	2,200.00	8,800.00	54,800.00
	5.3 ชุดเต้ารับโทรทัศน์ (เดินสายร้อยท่อ พร้อมอุปกรณ์)	ชุด	8.00	1,100.00	8,800.00	400.00	3,200.00	12,000.00
					-		-	-
	รวม งานเฟอร์นิเจอร์ F5				100,800.00		20,800.00	121,600.00

บัญชีแสดงรายการก่อสร้างสำหรับงานก่อสร้างอาคาร

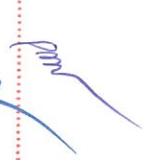
โครงการก่อสร้าง	งานเฟอร์นิเจอร์				แผ่นที่	2		
สถานที่ก่อสร้าง	อาคารฟื้นฟูสภาพผู้ป่วยแพทย์ทางเด็ก โรงพยาบาลระนอง				แบบเลขที่			
ไปประมาณการ	วันที่ประมาณราคา				พื้นที่อาคาร	ตร.ม.		
ได้ตรวจสอบ								
ลำดับ	รายการ	หน่วย	จำนวน	ราคาวัสดุ		ค่าแรงงาน		ราคารวม
				ต่อหน่วย	รวมวัสดุ	ต่อหน่วย	รวมค่าแรง	
6	<u>งานเฟอร์นิเจอร์ F6</u>							
	6.1 งานเฟอร์เจอร์ ผ6 ขนาด 0.80x1.00x0.45ม.	ชุด	6.00	5,600.00	33,600.00	800.00	4,800.00	38,400.00
	6.2 งานเฟอร์เจอร์ ผ4 ขนาด 0.80x1.20x0.45ม.	ชุด	6.00	5,400.00	32,400.00	800.00	4,800.00	37,200.00
	6.3 ชุดเต้ารับไฟฟ้า แบบมีกราวด์คู่(เดินสายร้อยท่อ พร้อมอุปกรณ์)	ชุด	6.00	2,660.00	15,960.00	500.00	3,000.00	18,960.00
	6.4 ชุดเต้ารับโทรทัศน์ (เดินสายร้อยท่อ พร้อมอุปกรณ์)	ชุด	8.00	1,100.00	8,800.00	400.00	3,200.00	12,000.00
					-		-	-
	<b>รวม งานเฟอร์นิเจอร์ F6</b>				<b>90,760.00</b>		<b>15,800.00</b>	<b>106,560.00</b>
7	<u>งานเฟอร์นิเจอร์ F7</u>							
	7.1 งานเฟอร์เจอร์ ผ2 ขนาด 0.85x2.65x0.40ม.	ชุด	2.00	14,050.00	28,100.00	1,100.00	2,200.00	30,300.00
	<b>รวม งานเฟอร์นิเจอร์ F7</b>				<b>28,100.00</b>		<b>2,200.00</b>	<b>30,300.00</b>
8	<u>งานฝ้าผ้า</u>							
	8.1 ฝ้าผ้าประตูกระจก ห้องผู้ป่วย	ชุด	24.00	13,500.00	324,000.00	1,200.00	28,800.00	352,800.00
	8.2 ฝ้าผ้าหน้าต่างกระจก ห้องNure station	ชุด	4.00	34,000.00	136,000.00	1,200.00	4,800.00	140,800.00
	<b>รวม งานฝ้าผ้า</b>				<b>460,000.00</b>		<b>33,600.00</b>	<b>493,600.00</b>
9	<u>งานผนัง</u>							
	9.1 ผนังวอลเปเปอร์ อย่างดี	ตร.ม.	690.00	450.00	310,500.00	105.00	72,450.00	382,950.00
	<b>รวม งานผนัง</b>				<b>310,500.00</b>		<b>72,450.00</b>	<b>382,950.00</b>
10	<u>งานสี</u>							
	10.1 ทาสีน้ำอะคริลิก100% (ผนังภายใน + ฝ้าเพดาน)	ตร.ม.	1,248.00	40.00	49,920.00	30.00	37,440.00	87,360.00
	<b>รวม งานสี</b>				<b>49,920.00</b>		<b>37,440.00</b>	<b>87,360.00</b>
	<u>งานครุภัณฑ์</u>							
	11.1 โทรทัศน์ LCD 40" + ขายึดผนัง	ชุด	26.00	13,550.00	352,300.00	-	-	352,300.00
	11.2 ตู้เย็น 5.5 คิว	ชุด	26.00	6,900.00	179,400.00	-	-	179,400.00
	<b>รวม งานครุภัณฑ์</b>				<b>531,700.00</b>		<b>-</b>	<b>531,700.00</b>



 .....ประธาน  
 .....กรรมการ  
 .....กรรมการ  
 .....กรรมการ  
 .....กรรมการ




# โรงพยาบาลสุรินทร์

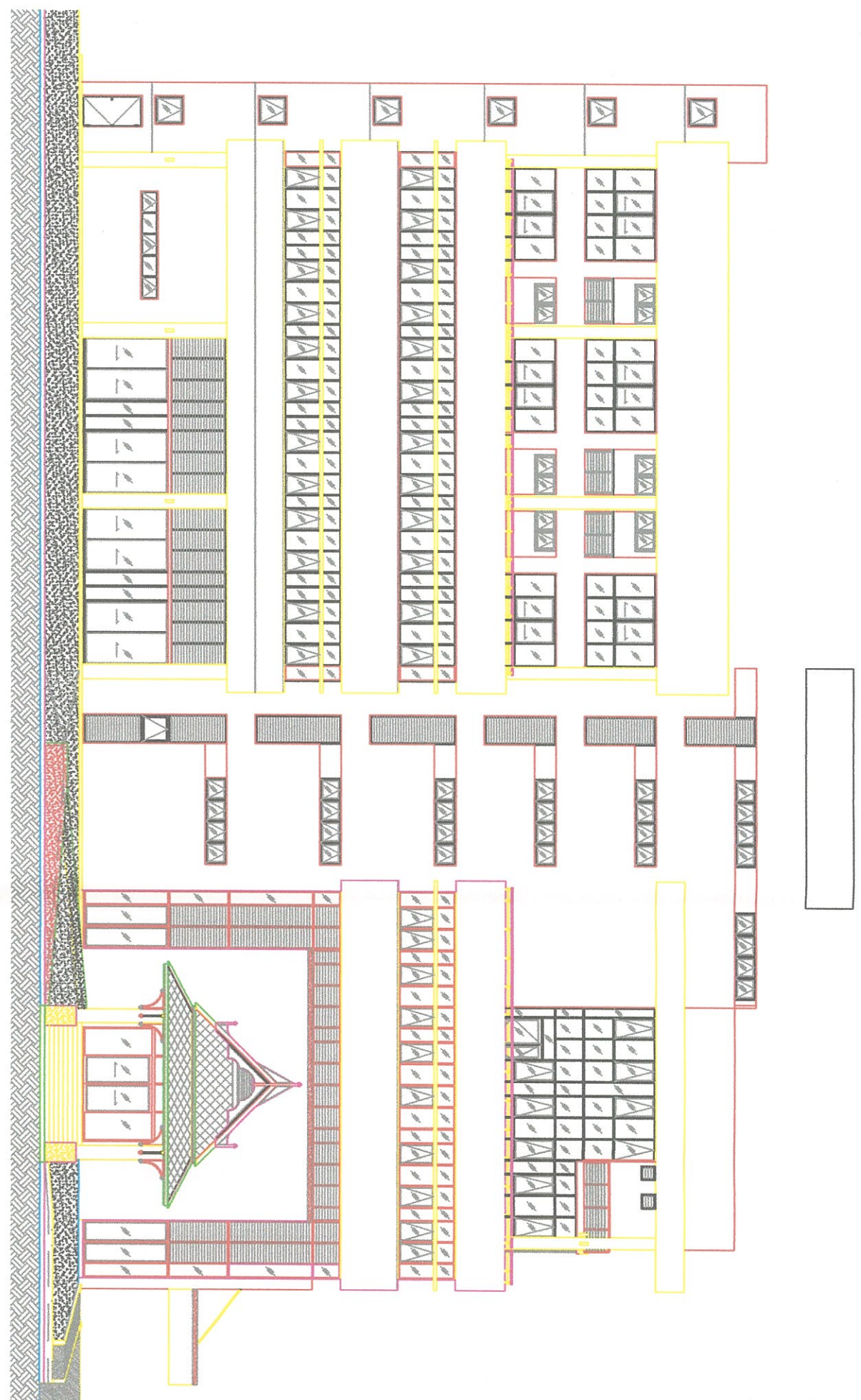
เลขที่ 11 ถ.กำลังทรัพย์ อ.เมือง จ.สุรินทร์

  
.....  
ผู้อำนวยการ

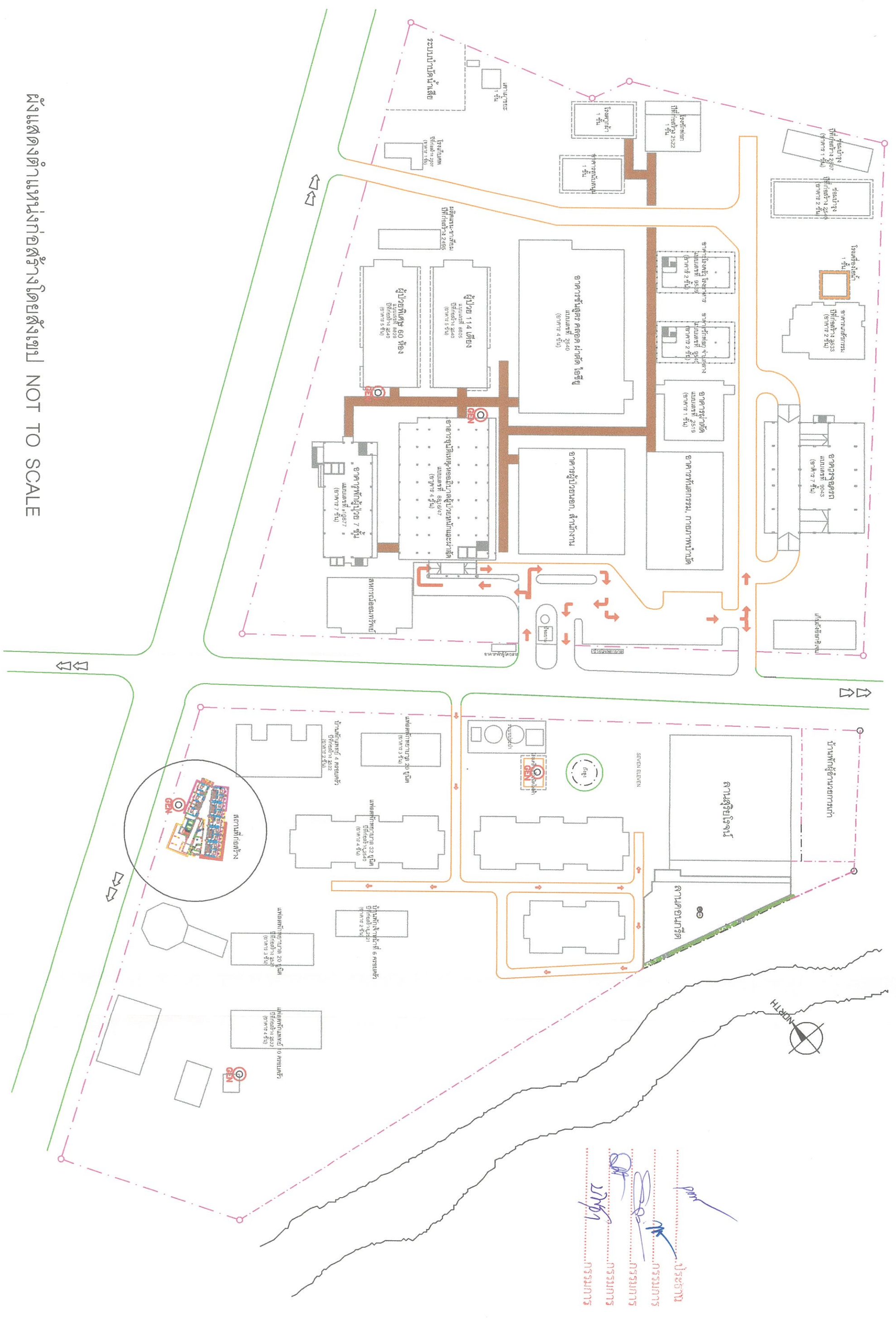
  
.....  
ผู้อำนวยการ

  
.....  
กรรมการ

# โครงการ..ปรับปรุงห้องพิเศษอาคารผู้ป่วยตึกอุบัติเหตุทางเลือด



ผังแสดงตำแหน่งก่อสร้างโดยสังเขป NOT TO SCALE



ระบบบำบัดน้ำเสีย

โรงบำบัดน้ำเสีย

อาคารศูนย์รวมอาคาร

อาคารศูนย์รวมอาคาร

อาคารศูนย์รวมอาคาร

อาคารศูนย์รวมอาคาร

อาคารศูนย์รวมอาคาร

อาคารศูนย์รวมอาคาร

อาคารศูนย์รวมอาคาร

อาคารศูนย์รวมอาคาร

อาคารศูนย์รวมอาคาร

อาคารศูนย์รวมอาคาร

อาคารศูนย์รวมอาคาร

อาคารศูนย์รวมอาคาร

อาคารศูนย์รวมอาคาร

อาคารศูนย์รวมอาคาร

อาคารศูนย์รวมอาคาร

อาคารศูนย์รวมอาคาร

อาคารศูนย์รวมอาคาร

อาคารศูนย์รวมอาคาร

อาคารศูนย์รวมอาคาร

อาคารศูนย์รวมอาคาร

อาคารศูนย์รวมอาคาร

อาคารศูนย์รวมอาคาร

อาคารศูนย์รวมอาคาร

อาคารศูนย์รวมอาคาร

อาคารศูนย์รวมอาคาร

อาคารศูนย์รวมอาคาร

อาคารศูนย์รวมอาคาร

อาคารศูนย์รวมอาคาร

อาคารศูนย์รวมอาคาร

อาคารศูนย์รวมอาคาร

อาคารศูนย์รวมอาคาร

อาคารศูนย์รวมอาคาร

อาคารศูนย์รวมอาคาร

อาคารศูนย์รวมอาคาร

อาคารศูนย์รวมอาคาร

อาคารศูนย์รวมอาคาร

อาคารศูนย์รวมอาคาร

อาคารศูนย์รวมอาคาร

อาคารศูนย์รวมอาคาร

อาคารศูนย์รวมอาคาร

อาคารศูนย์รวมอาคาร

อาคารศูนย์รวมอาคาร

อาคารศูนย์รวมอาคาร

อาคารศูนย์รวมอาคาร

อาคารศูนย์รวมอาคาร

อาคารศูนย์รวมอาคาร

อาคารศูนย์รวมอาคาร

อาคารศูนย์รวมอาคาร

อาคารศูนย์รวมอาคาร

อาคารศูนย์รวมอาคาร

อาคารศูนย์รวมอาคาร

อาคารศูนย์รวมอาคาร

อาคารศูนย์รวมอาคาร

อาคารศูนย์รวมอาคาร

อาคารศูนย์รวมอาคาร

อาคารศูนย์รวมอาคาร

อาคารศูนย์รวมอาคาร

อาคารศูนย์รวมอาคาร

อาคารศูนย์รวมอาคาร

อาคารศูนย์รวมอาคาร

อาคารศูนย์รวมอาคาร

อาคารศูนย์รวมอาคาร



โรงพยาบาลระยอง  
เลขที่ 11 ถ.กำลังทรัพย์ อ.เมือง จ.ระยอง

โครงการ

สถานีเอกอัครราชทูต

ออกแบบเขียนแบบ

นายบรรจงศักดิ์ แซ่ลิ้ม

ตรวจแบบ

นายบรรจงศักดิ์ แซ่ลิ้ม  
นายบรรจงศักดิ์ แซ่ลิ้ม

คณะกรรมการ

ประธาน  
กรรมการ  
กรรมการ  
กรรมการ  
กรรมการ

ผู้เห็นชอบแบบ

นายสถานี จันทสิทธิ์  
รองผู้อำนวยการฝ่ายบริหาร

ผู้อนุมัติแบบ

นายบรรจงศักดิ์ แซ่ลิ้ม  
ผู้อำนวยการโรงพยาบาลระยอง

แสดงแบบ

แบบร่าง

SCALE

1 : 200

แผ่นที่

จำนวน



แปลนพื้นที่ 4-5  
SCALE 1 : 200



โรงพยาบาลราชบุรี

เลขที่ 11 ถ.กำลังทรัพย์ อ.เมือง จ.ราชบุรี

โครงการ

สถานคอมพิวเตอร์ระดับ

ออกแบบ เขียนแบบ

นายบรรยงค์ แซ่ลิ่ม

ตรวจแบบ

นายสุรพงษ์ วรรณศิริ

นายบรรยงค์ แซ่ลิ่ม

คณะกรรมการ

ประธาน

กรรมการ

กรรมการ

กรรมการ

กรรมการ

ผู้เห็นชอบแบบ

นายสถาโรจน์ จันทศรีแก้ว

รองผู้อำนวยการฝ่ายบริหาร

(.....)

ผู้อนุมัติแบบ

นายอรรถสิทธิ์ กาญจนะ

ผู้อำนวยการโรงพยาบาลราชบุรี

(.....)

แสดงแบบ

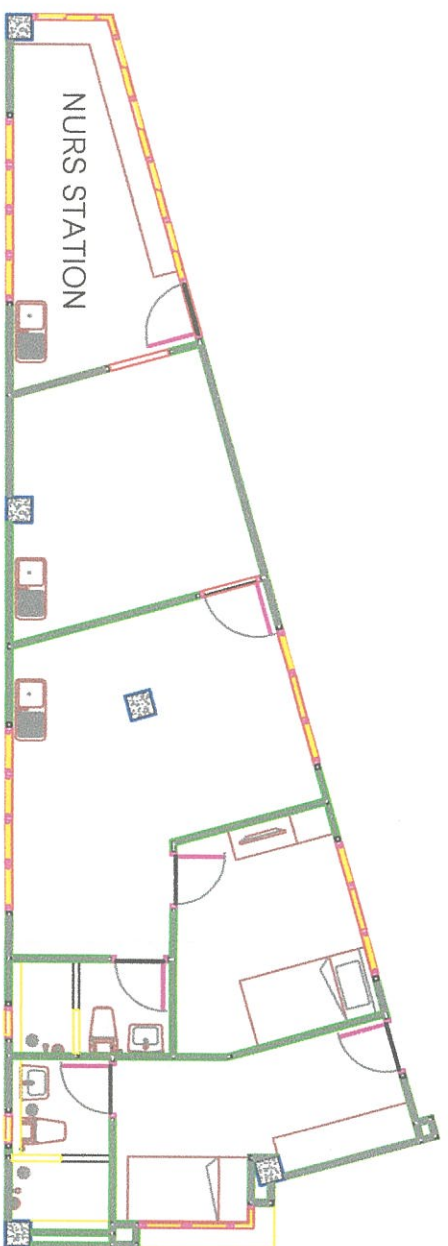
แปลนพื้นที่

SCALE

1 : 125

แผนที่

จำนวน

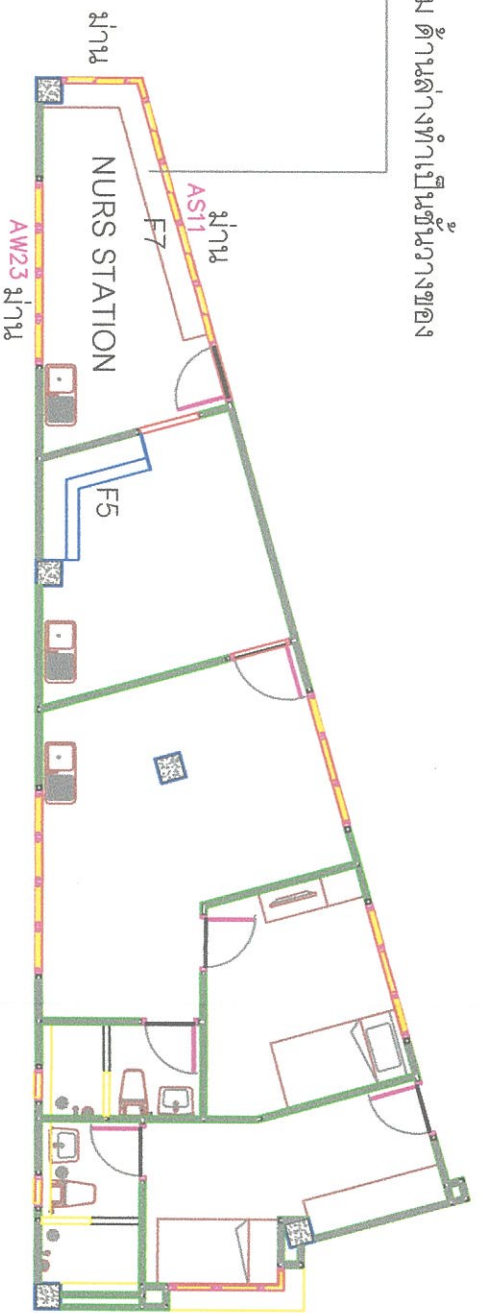


แปลนพื้นที่ 4-5 ห้องNURS STATIONS ของเดิม

SCALE

1:125

เคาน์เตอร์ คสล.เดิม ตัดทิ้งทำเป็นช่องวางของ



แปลนพื้นที่ 4-5 ห้องNURS STATIONS ของใหม่

SCALE

1:125





โรงเรียนราชภัฏบรจบุรีรัมย์

โครงการ 11 วิทยาลัยราชภัฏ อ.เมือง จ.ระยอง

โครงการ

คาบภายในห้องปฏิบัติการ 24 ห้อง

ออกแบบ ศึกษาระดับ

นายบรรจง แซ่ลิ้ม

ดร.อ.อ.อ.

(.....)

นายบรรจง แซ่ลิ้ม

นายบรรจง แซ่ลิ้ม

คณะกรรมการ

ประธาน

กรรมการ

กรรมการ

กรรมการ

กรรมการ

ผู้เห็นชอบ

นายสุวิทย์ วัฒนศิริ

(.....)

รองผู้อำนวยการฝ่ายบริหาร

ผู้อนุมัติ

นายสุวิทย์ วัฒนศิริ

(.....)

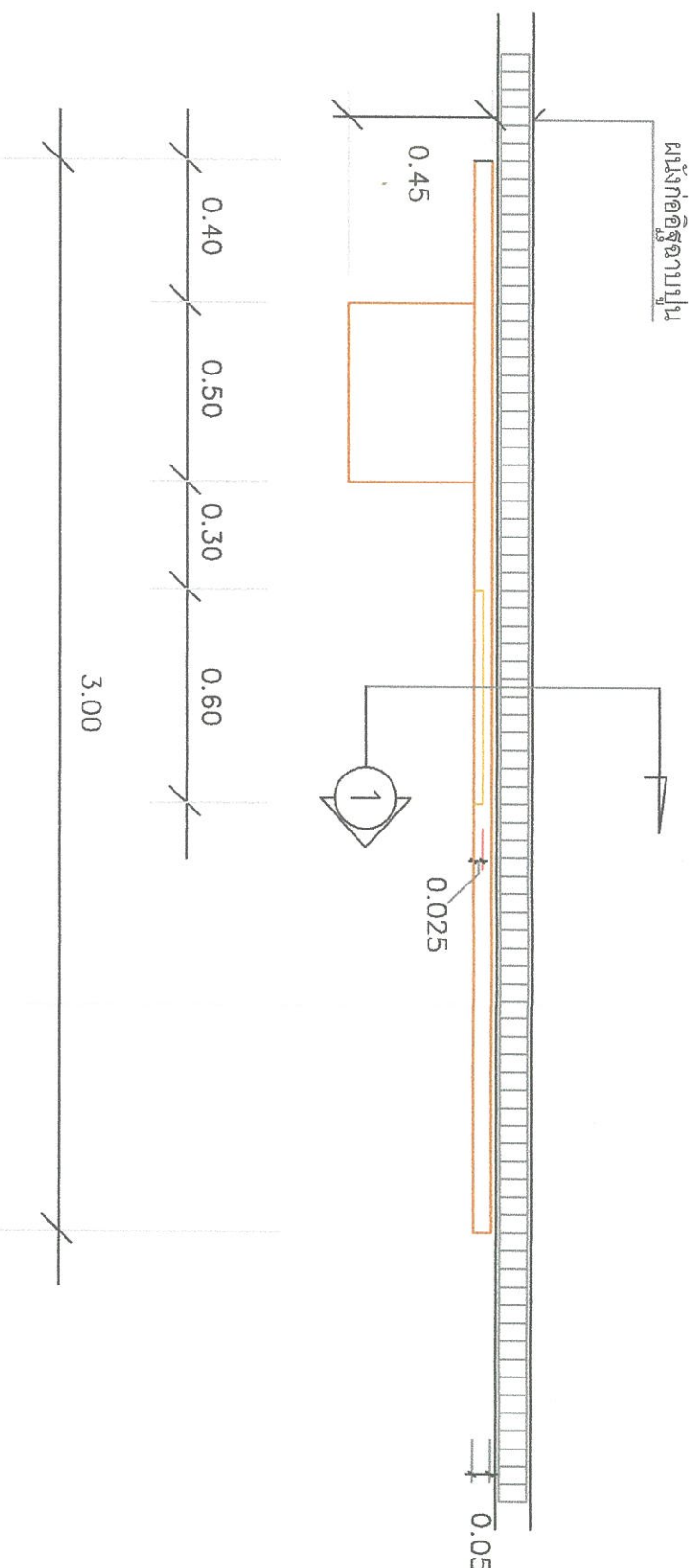
ผู้อำนวยการวิทยาลัยราชภัฏบรจบุรีรัมย์

แสดงแบบ

แบบ F1.M1 วัสดุ F1.M1

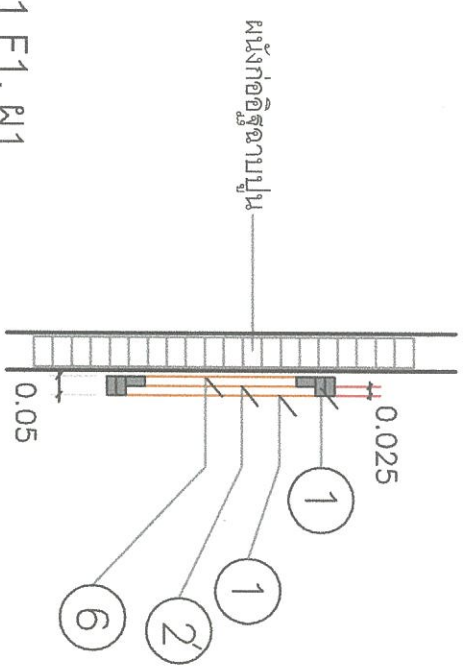
มาตรฐาน 1:20

แผ่นที่ จำนวน



แบบ F1.M1

SCALE 1:20



วัสดุ 1 F1.M1

SCALE 1:20



โรงพยาบาลกระฉ่อน

เลขที่ 11 ถ.กำลังทรัพย์ อ.เมือง จ.ระยอง

โครงการ

ตกแต่งภายในห้องผู้ป่วยพิเศษ 24 ห้อง

ออกแบบ เขียนแบบ

นายบรรจงศักดิ์ แซ่ลิ้น

ตราแบบ

(.....)

นายบรรจงศักดิ์ แซ่ลิ้น

นายบรรจงศักดิ์ แซ่ลิ้น

คณะกรรมการ

ประธาน

กรรมการ

กรรมการ

กรรมการ

กรรมการ

ผู้แทนขอบ

นายสาริณีย์ สิมพันธ์ฟ้า

(.....)

รองผู้อำนวยการฝ่ายบริหาร

ผู้อนุมัติ

นายศาสร์ศักดิ์ กาญจนะ

(.....)

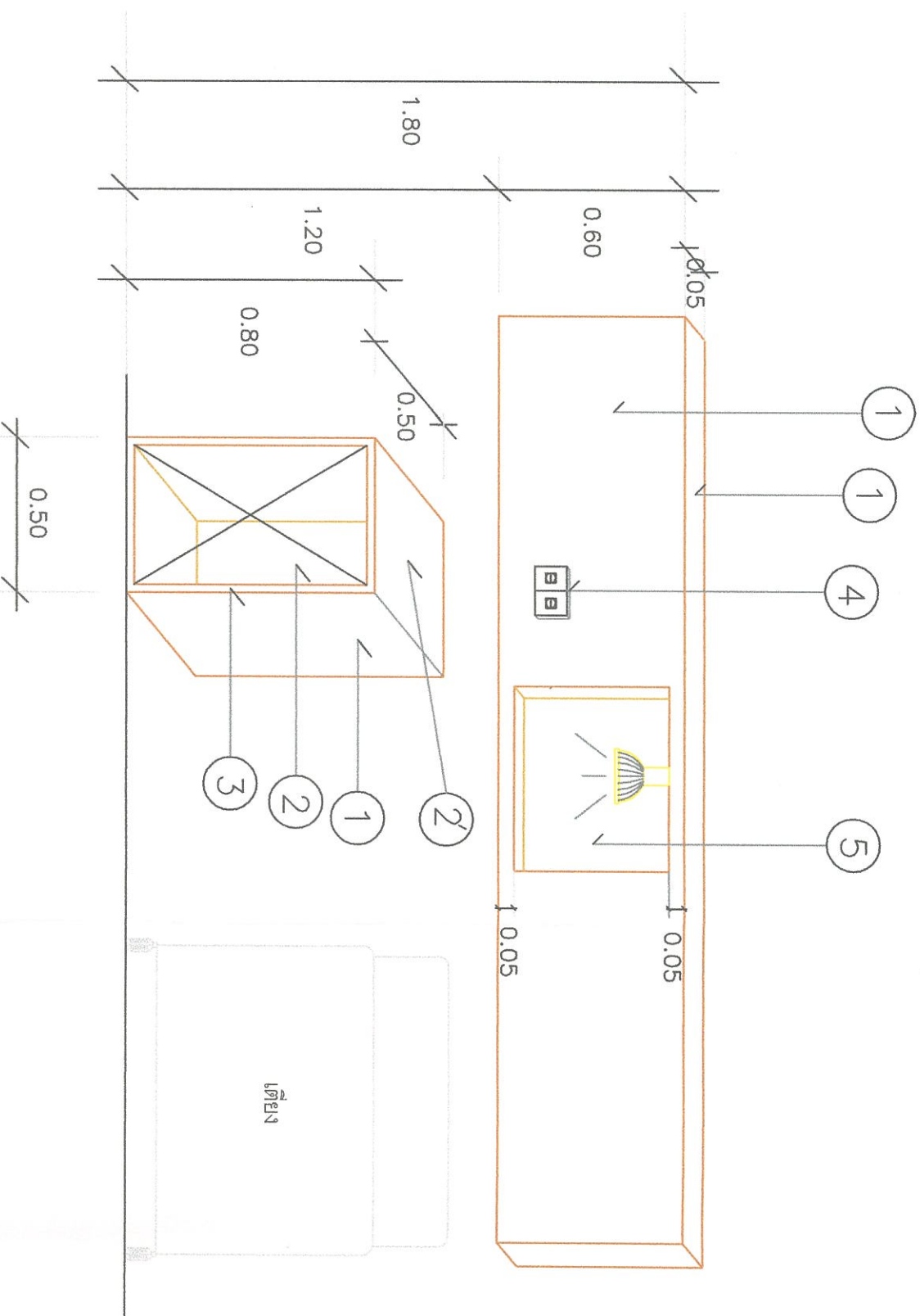
ผู้อำนวยการโรงพยาบาลกระฉ่อน

แสดงแบบ

รูปด้าน F1. ฝ1

ขนาดกระดาษ 1:20

แผ่นที่ จำนวน



รูปด้านหน้า F1. ฝ1  
SCALE 1:20

- 1 ไม้ตัดสักหนา 4 มม. โครงเหล็ก 1"x2" ยึดเสริมขนาด
- 2 ภายในโครงไม้ตัดสักหนา 4 มม. ยึดเสริมขนาด
- 2 ไม้เฟรมเก้าอี้ขา
- 3 ไม้สักหนา 1"x2" ยึดเสริมขนาด
- 4 ชุด VAC และ OXYGEN
- 5 ไม้เฟรมเก้าอี้ขา พร้อมดวงโคม 18 วู๊ดตี
- 6 ไม้หลังด้วยไม้ตัดสักหนา 6 มม.

ระยะเวลาการเปลี่ยนแปลงตามสภาพหน้างานจริง



โรงเรียนอาชีวศึกษา  
มหาวิทยาลัยราชภัฏบุรีรัมย์

โครงการ  
ตอนที่ 11 ฝึกปฏิบัติงานสหกิจศึกษา 24 ชั่วโมง

โครงการ  
นายบรรจงต์ แซ่ลิ้ม

นางอรุณรัตน์ วรรณสุข  
นายบรรจงต์ แซ่ลิ้ม

นางอรุณรัตน์ วรรณสุข  
นายบรรจงต์ แซ่ลิ้ม

นายบรรจงต์ แซ่ลิ้ม

นายบรรจงต์ แซ่ลิ้ม

นายบรรจงต์ แซ่ลิ้ม

นายบรรจงต์ แซ่ลิ้ม

นายบรรจงต์ แซ่ลิ้ม

นายบรรจงต์ แซ่ลิ้ม

นายบรรจงต์ แซ่ลิ้ม

นายบรรจงต์ แซ่ลิ้ม

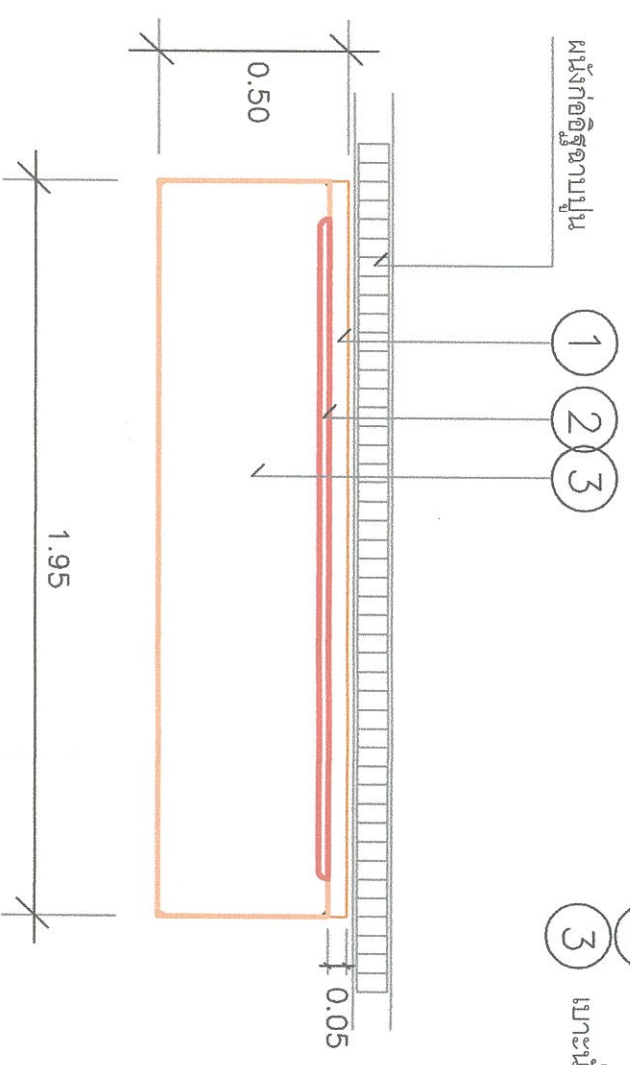
นายบรรจงต์ แซ่ลิ้ม

นายบรรจงต์ แซ่ลิ้ม

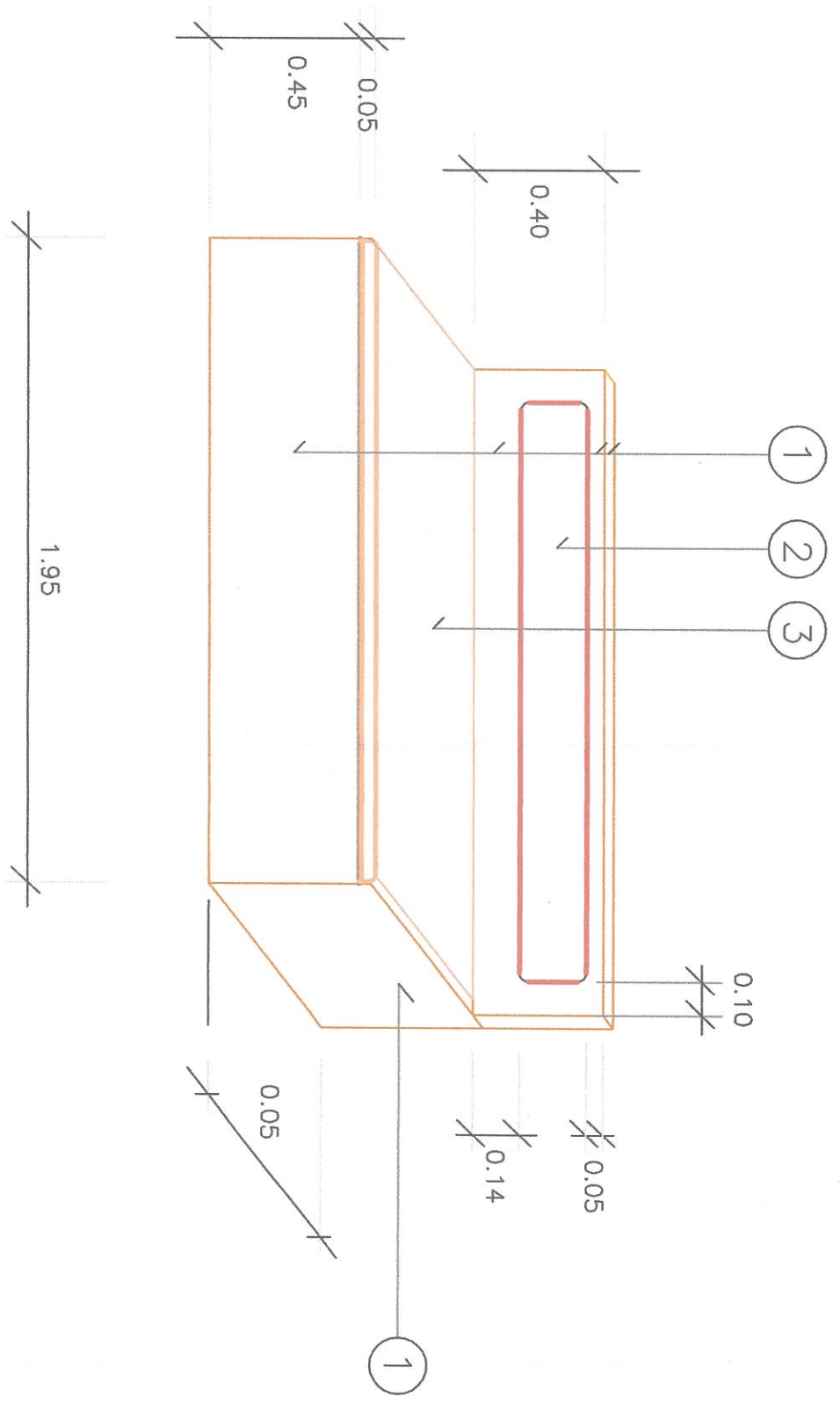
นายบรรจงต์ แซ่ลิ้ม

นายบรรจงต์ แซ่ลิ้ม

- 1 ไม้เนื้อดกหนา 4 มม. โครงโครงไม้เนื้อแข็ง 1\*2" ยึดยึดตรึงตามจุด
- 2 เบาะฟองน้ำหุ้มด้วยหนังแท้ หนา 0.05 ม.
- 3 เบาะนั่งฟองน้ำหุ้มด้วยหนังแท้ หนา 0.05 ม. + ฟองน้ำยึดยึดตรึงหนา 10 มม.



แปลน F2. M2  
SCALE 1:20



รูปด้าน F2. M2  
SCALE 1:20

ระยะเวลาการเปลี่ยนแปลงทางสภาพหน้างานจริง



**โรงพยาบาลสุระนอง**

เลขที่ 11 ถ.ท่าช้างวิทย อ.เมือง จ.สุรินทร์

**โครงการ**

คาบศกภายในห้องผู้ป่วยพิเศษ 24 เตียง

**ออกแบบ วิศวกรรม**

นายบรรณศักดิ์ แซ่ลิ้ม

**ตรวจแบบ**

(.....)

นายอรรถกร อรรถ...

นายบรรณศักดิ์ แซ่ลิ้ม

**คณะกรรมการ**

ประธาน --- *pm* ---

กรรมการ --- *[Signature]* ---

กรรมการ --- *[Signature]* ---

กรรมการ --- *[Signature]* ---

กรรมการ --- *[Signature]* ---

**ผู้ให้ข้อมูล**

นายสาโรจน์ สุทธิรักษ์

(.....)

รองผู้อำนวยการฝ่ายบริหาร

**ผู้อนุมัติ**

นายศรรักษ์ กาญจนะ

(.....)

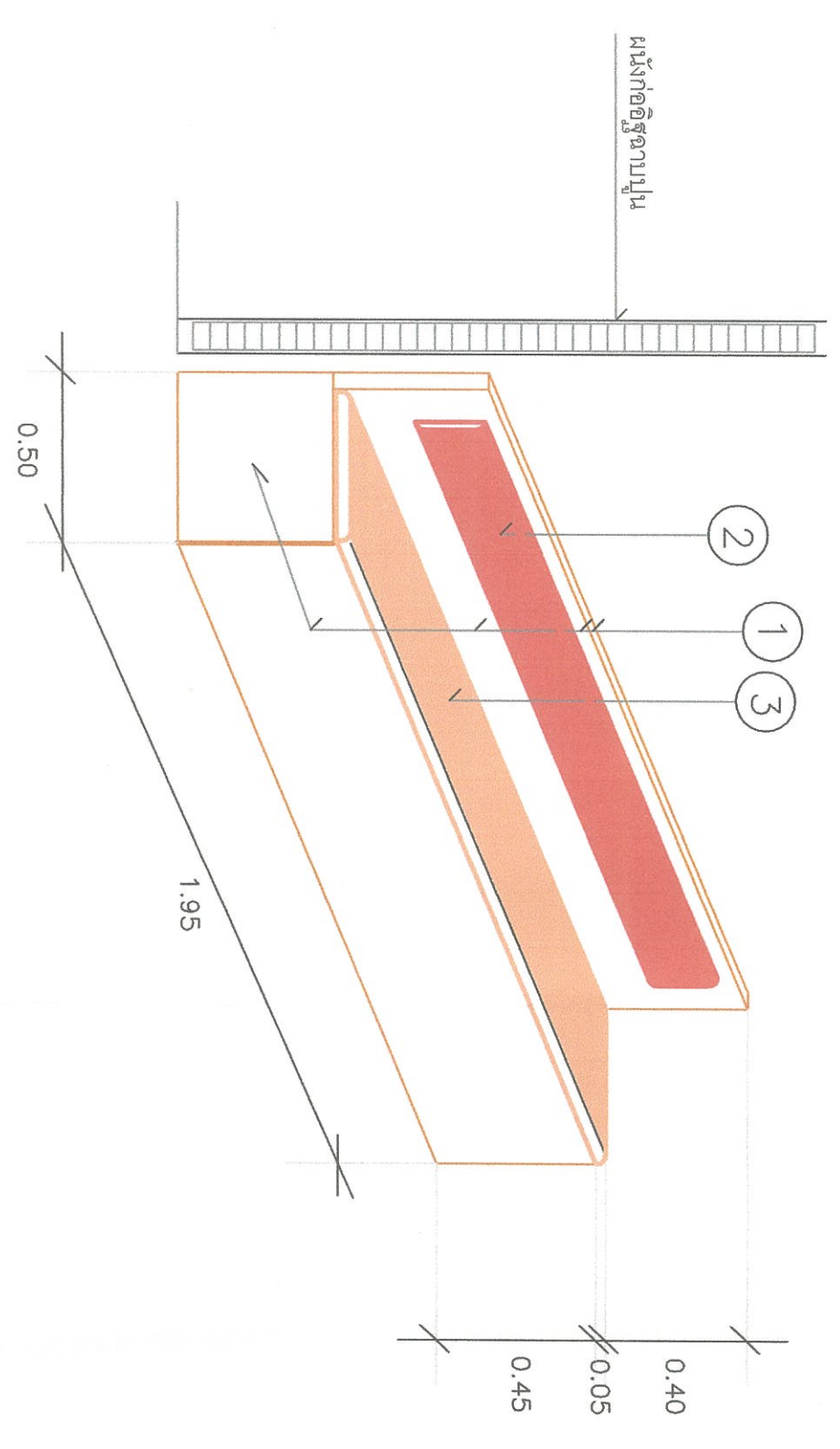
ผู้อำนวยการโรงพยาบาลสุระนอง

**แสดงแบบ**

รูปถ่าย F2. M2

ขนาดกระดาษ 1:20

แผ่นที่ ..... จำนวน .....



**รูปถ่าย F2. M2**  
SCALE 1:20

หมายเหตุ... เปรียบเทียบกับภาพผนังแยกเป็นชิ้นละชิ้น

ระยะเวลาการแปลแบบแสดงตามสภาพหน้างานจริง



โรงพยาบาลสุราษฎร์ธานี

เลขที่ 11 ถ.ท่าช้างวิทย ๑.เมือง สุราษฎร์ธานี

โครงการ

ทดแทนภายในห้องผู้ป่วยพิเศษ 24 ห้อง

ออกแบบ เติมน้ำมัน

นายบรรจงต์ แซ่ลิ้ม

ผู้ออกแบบ

นายบรรจงต์ แซ่ลิ้ม

คณะกรรมการ

ประธาน

กรรมการ

กรรมการ

กรรมการ

กรรมการ

ผู้รับมอบ

นายดำรง ร่มพรมเต่า

รองผู้อำนวยการฝ่ายบริหาร

ผู้อนุมัติ

นายสุวิทย์ กาญจนะ

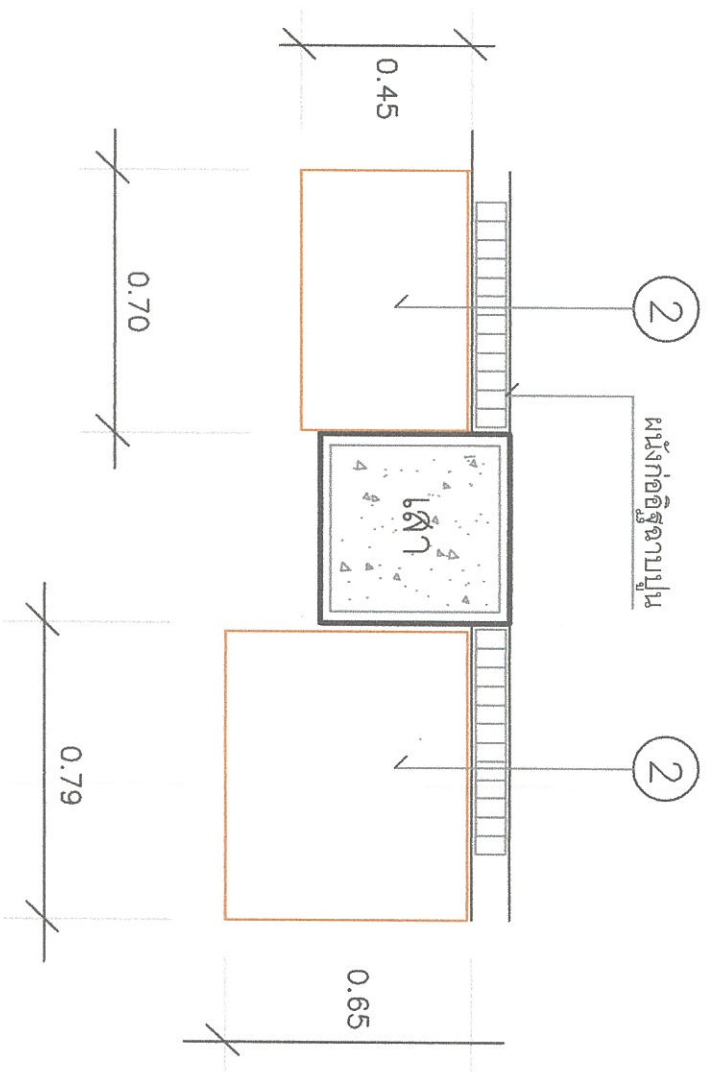
ผู้อำนวยการโรงพยาบาลสุราษฎร์ธานี

แสดงแบบ

แผ่น F3. M3

ขนาดกระดาษ 1:20

แผ่นที่ จำนวน



แผ่น F3. M3  
SCALE 1:20

ระยะเวลาในการเปลี่ยนแปลงตามสภาพหน้างานจริง



โรงเรียนปทุมคงคา

เลขที่ 11 ถ.กำลังทรัพย์ อ.เมือง จ.ระยอง

โครงการ

คาบศกษาในห้องปฏิบัติการ 24 ห้อง

ออกแบบ ฐานแบบ

นายบรรณต์ แซ่ลิ้ม

ตราฉบับ

(.....)

นายบรรณต์ แซ่ลิ้ม

นายบรรณต์ แซ่ลิ้ม

คณะกรรมการ

ประธาน

กรรมการ

กรรมการ

กรรมการ

ผู้แทนขอบ

นายสง่าใจ น.จันทิห์

(.....)

รองผู้อำนวยการฝ่ายบริหาร

ผู้อนุมัติ

นายสุรศักดิ์ ทัศนนะ

(.....)

ผู้อำนวยการโรงเรียนปทุมคงคา

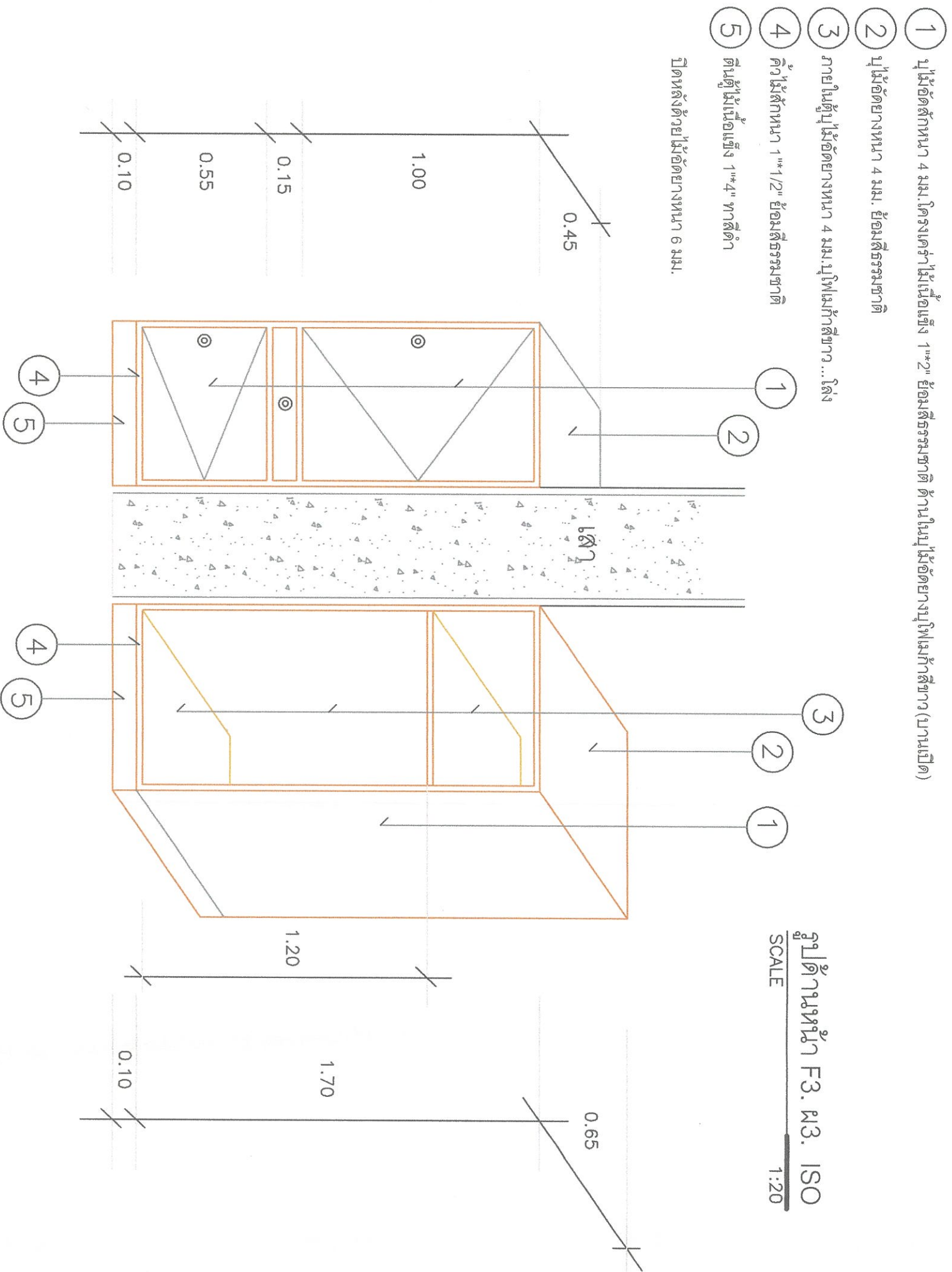
แสดงแบบ

แปลน ฐาน

ขนาดฐาน 1:20

แผ่นที่ จำนวน

รูปด้านหน้า F3. ผ.3. ISO  
SCALE 1:20



ยึดหลังด้วยไม้ยึดขนาด 6 มม.

1 ไม้ยึดตั้งขนาด 4 มม. โดยตรงทำไม้เนื้อแข็ง 1"x2" ยึดตั้งตรงขนาด ด้านในไม้ยึดตรงไม้เหล็กยาว (บานเปิด)

2 ไม้ยึดตรงขนาด 4 มม. ยึดตั้งตรงขนาด

3 ภายในตู้ไม้ยึดตรงขนาด 4 มม. ไม้เหล็กยาว... โดย

4 ไม้ยึดตั้งขนาด 1"x1/2" ยึดตั้งตรงขนาด

5 ไม้ยึดตั้งเนื้อแข็ง 1"x4" ทาสีดำ

หมายเหตุ. บานเปิดให้บานพับด้วยไม้ยึดตั้งตรงขนาด

ระยะอาคารเปลี่ยนแปลงตามสภาพหน้างานจริง



โรงพยาบาลกระนวน

เลขที่ 11 ต.ก้างกระพือ อ.เมือง จ.ระยอง

โครงการ

ตกแต่งภายในห้องผู้ป่วยพิเศษ 24 เตียง

ออกแบบ เขียนแบบ

นายบรรจงต์ แซ่ลิ้ม

ตราประทับ

(.....)

นายบรรจงต์ แซ่ลิ้ม

นายบรรจงต์ แซ่ลิ้ม

คณะกรรมการ

ประธาน

กรรมการ

กรรมการ

กรรมการ

กรรมการ

ผู้เฝ้ารับชอบ

นายสาโรจน์ รุ่งสัมพันธ์

(.....)

รองผู้อำนวยการฝ่ายบริหาร

ผู้ควบคุม

นายอดิสรณ์ ภาณุวงษา

(.....)

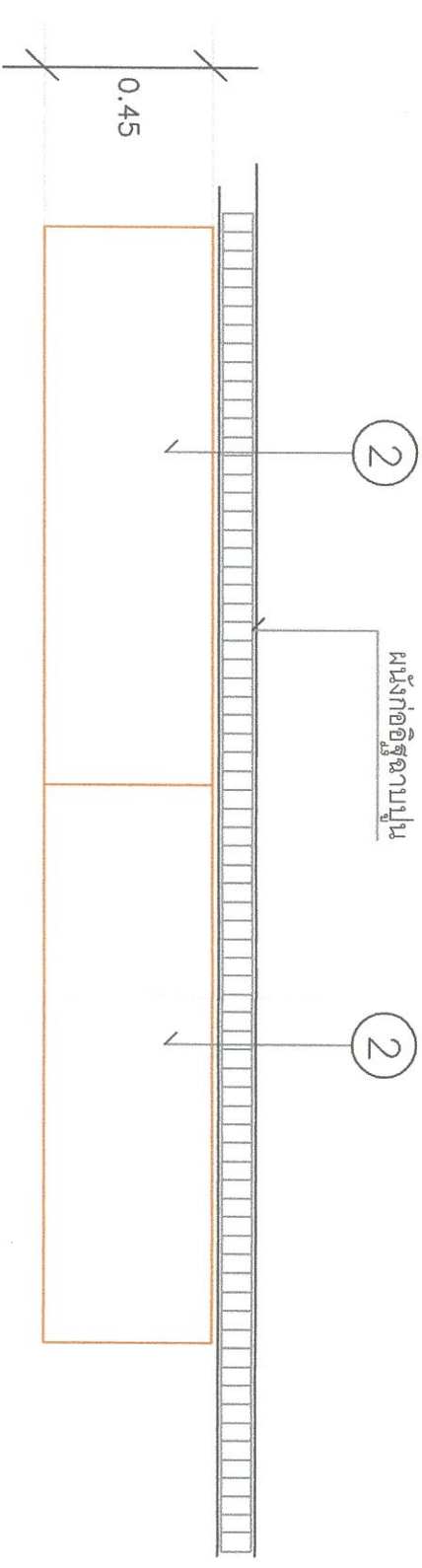
ผู้อำนวยการโรงพยาบาลกระนวน

แสดงแบบ

แผ่น F4. H4

มาตรฐาน 1:20

แผ่นที่ จำนวน



แปลน F4. H4  
SCALE 1:20

2 ผนังก่ออิฐฉาบปูน



โรงเรียนการะนอง

เลขที่ 11 ถนนวังพระทัยเมือง อ.ระนอง

โครงการ

คาน้ำภายในห้องผู้เรียน 24 ห้อง

ออกแบบ เขียนแบบ

นายบรรจงต์ แซ่ลิ้ม

ตรวจสอบ

(.....)

นายบรรจงต์ แซ่ลิ้ม

นายบรรจงต์ แซ่ลิ้ม

คณะกรรมการ

ประธาน

กรรมการ

กรรมการ

กรรมการ

กรรมการ

กรรมการ

ผู้ให้ข้อมูล

นายสารานันท์ สันทรพิศ

(.....)

รองผู้อำนวยการฝ่ายบริหาร

ผู้อนุมัติ

นายศุภรต์ ฤกษ์ชนะ

(.....)

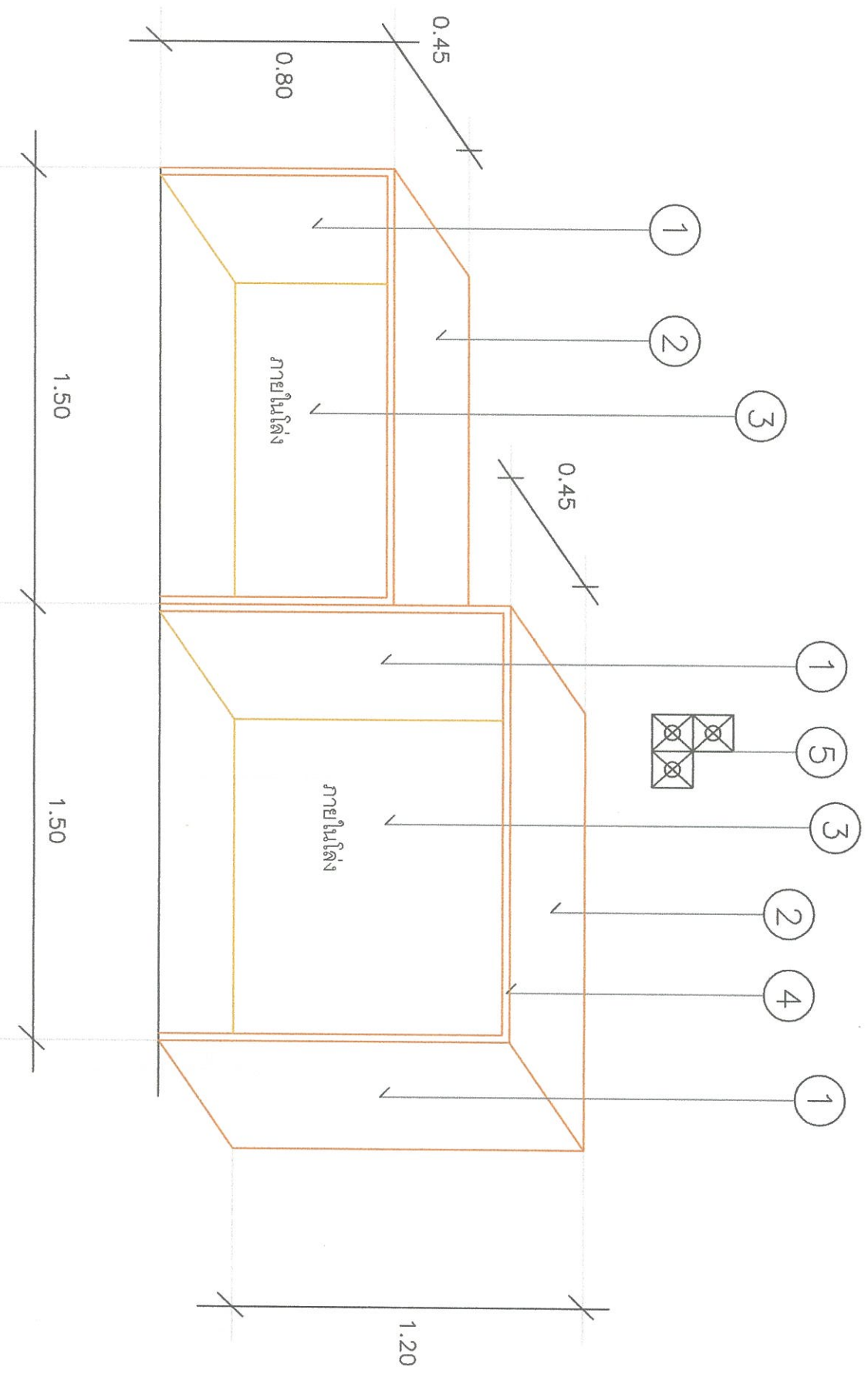
ผู้อำนวยการโรงเรียนการะนอง

แสดงแบบ

รูปด้าน F4. M4

มาตราส่วน 1:20

แผ่นที่ จำนวน



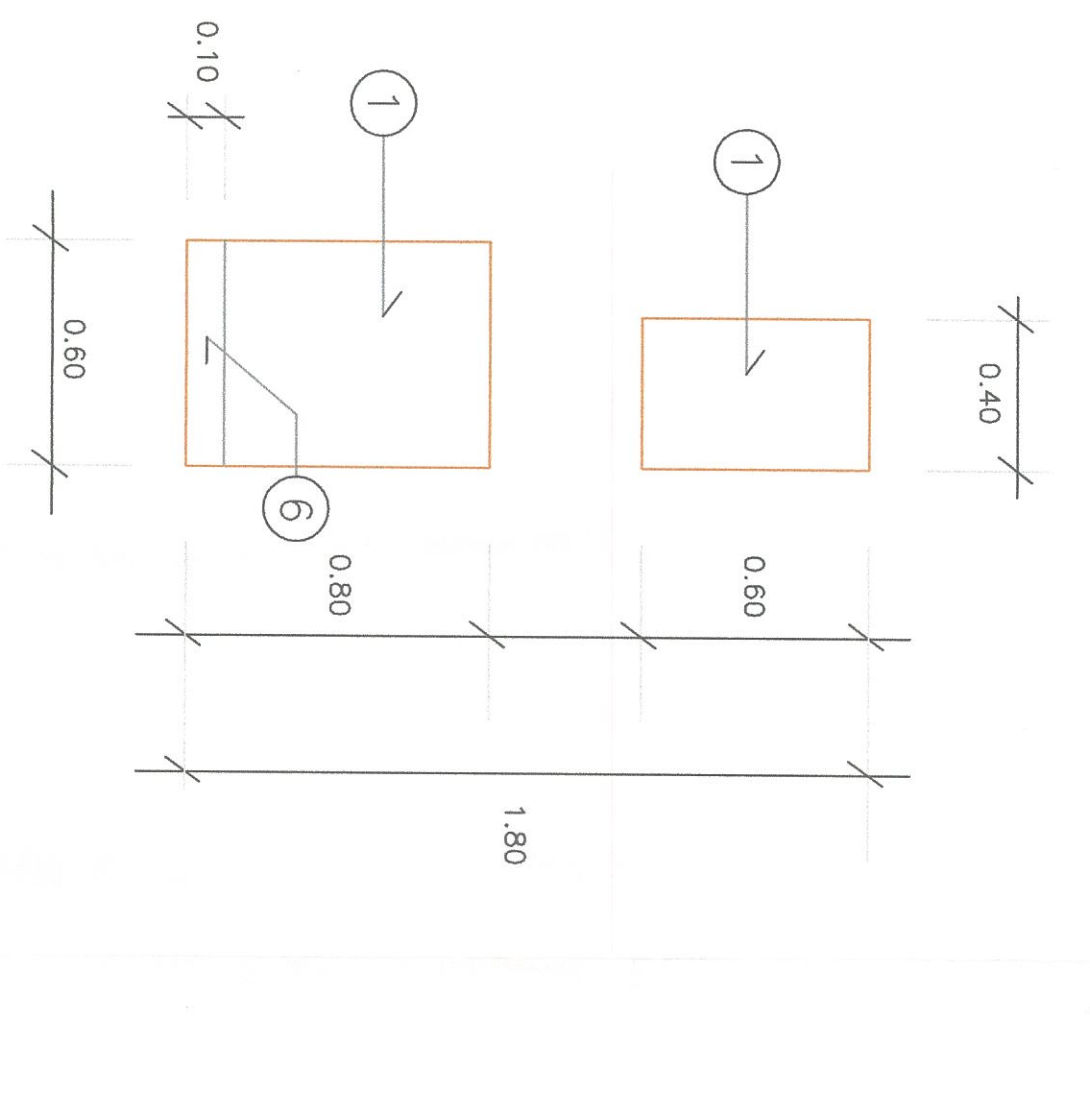
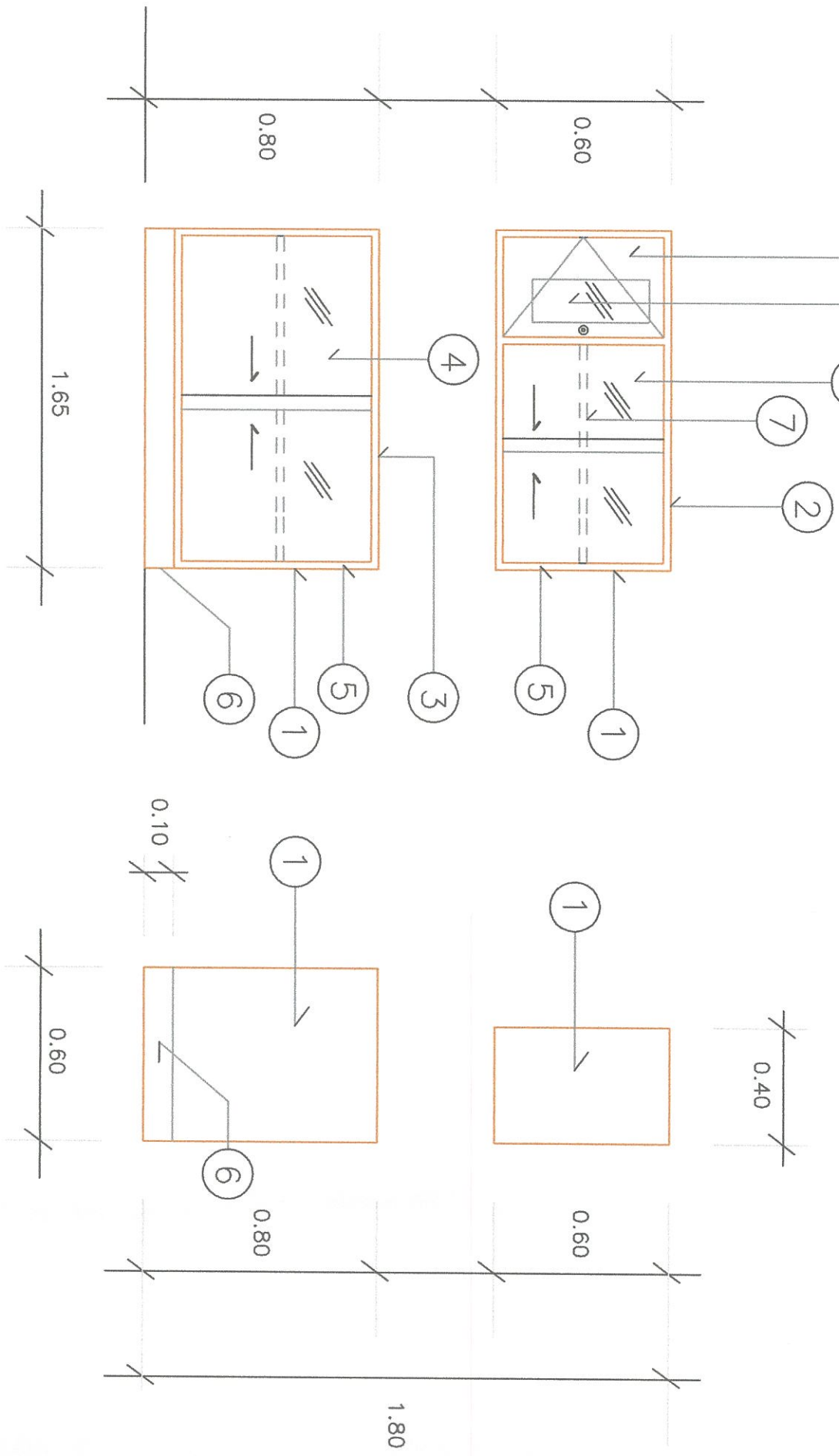
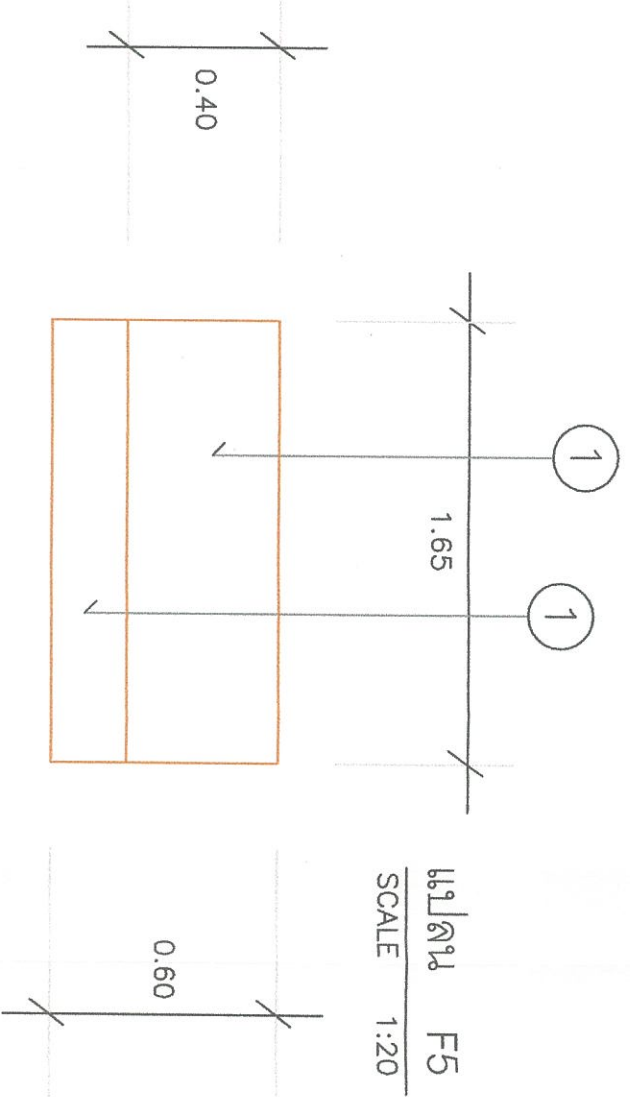
- 1) ไม้ขัดสีหนา 4 มม. โครงคร่า ไม้เนื้อแข็ง 1"x2" ยึดมตรรรมชาติ
- 2) ไม้เฟมก้าสีขาว
- 3) ปิดหลังด้วยไม้ขัดสีหนา 6 มม. ยึดมตรรรมชาติ
- 4) คิวไม้สักหนา 1"x1/2" ยึดมตรรรมชาติ
- 5) ฝ้ารับไฟฟ้าแบบมีกราวด์+ฝ้ารับสัญญาณโทรทัศน์  
เดินท่อร้อยสายฝังผนัง

รูปด้าน F4. M4  
SCALE 1:20

ระยะดำเนินการเปลี่ยนแปลงตามสภาพหน้างานจริง



- 1 ไม้ขัดสีทหนา 4 มม. โครงเคร่าไม้เนื้อแข็ง 1"x2" ยึดเสริมธรรมชาติ (บานเปิด)
- 2 ไม้ขัดสีทหนา 4 มม. โครงเคร่าไม้เนื้อแข็ง 1"x2" ยึดเสริมธรรมชาติ
- 3 ไม้เฟืองก้ำกึ่ง
- 4 กระจกใสหนา 5 มม. ติดตายและแบบเลื่อนได้
- 5 ไม้สักหนา 1/2"x1"
- 6 ไม้เนื้อแข็ง 1"x4" ทาสีดำ
- 7 ชั้นภายในตู้ไม้ขัดสีทหนา 2 หน้า ทาสีขาว โครงเคร่าไม้เนื้อแข็ง



จำนวน 2 ชุด ตัดมุมให้เข้าตามแนวผนัง ห้องเช่าพื้นที่ชั้น 4  
 จำนวน 2 ชุด ตัดมุมให้เข้าตามแนวผนัง ห้องเช่าพื้นที่ชั้น 5  
 หมายเหตุ. บานเปิดให้ใช้บานพับลูกถ้วย-ยึดเสริมลักษณะก่อสร้าง  
 พร้อมได้ถูกแยกบานเปิดทุกบาน และลิ้นชักทั้งหมด  
 ระยะเวลาการเปลี่ยนแปลงตามสภาพหน้างานจริง



**โรงพยาบาลระนอง**

เลขที่ 11 ถ.กำลังทรัพย์ อ.เมือง จ.ระนอง

**โครงการ**

ตกแต่งภายในห้องผู้ป่วยพิเศษ 24 เตียง

**ออกแบบ เขียนแบบ**

นายบรรจง แซ่ลิ้ม

ตราประทับ  
นายบรรจง แซ่ลิ้ม

นายบรรจง แซ่ลิ้ม  
นายบรรจง แซ่ลิ้ม

**คณะกรรมการ**

ประธาน  
กรรมการ  
กรรมการ  
กรรมการ

ผู้เขียนขอบ  
นายสาโรจน์ ร่มศรีคำ  
รองผู้อำนวยการฝ่ายบริหาร

ผู้อนุมัติ  
นายศรรักษ์ ทาคุณะ  
ผู้อำนวยการโรงพยาบาลระนอง

**แสดงแบบ**

รูปด้าน F5

มาตรฐาน 1:20

แผ่นที่ จำนวน



**โรงพยาบาลกระทุ่มทอง**

เลขที่ 11 ถ.กำลังทรัพย์ อ.เมือง จ.ระนอง

**โครงการ**

สถาปัตยกรรมเพื่อผู้พิการ 24 ห้อง

**ออกแบบ เขียนแบบ**

นายบรรจง แซ่ลิ้ม

**ตรวจสอบ**

(.....)

ศาสตราจารย์ ดร.สุวิทย์

นายบรรจง แซ่ลิ้ม

**คณะกรรมการ**

ประธาน --- *pm*

กรรมการ --- *[Signature]*

กรรมการ --- *[Signature]*

กรรมการ --- *[Signature]*

กรรมการ --- *[Signature]*

**ผู้แทนขอบ**

นายสุชาติ บุญศรี

(.....)

รองผู้อำนวยการบริหาร

**ผู้อนุมัติ**

นายสุวิทย์ ภาณุมา

(.....)

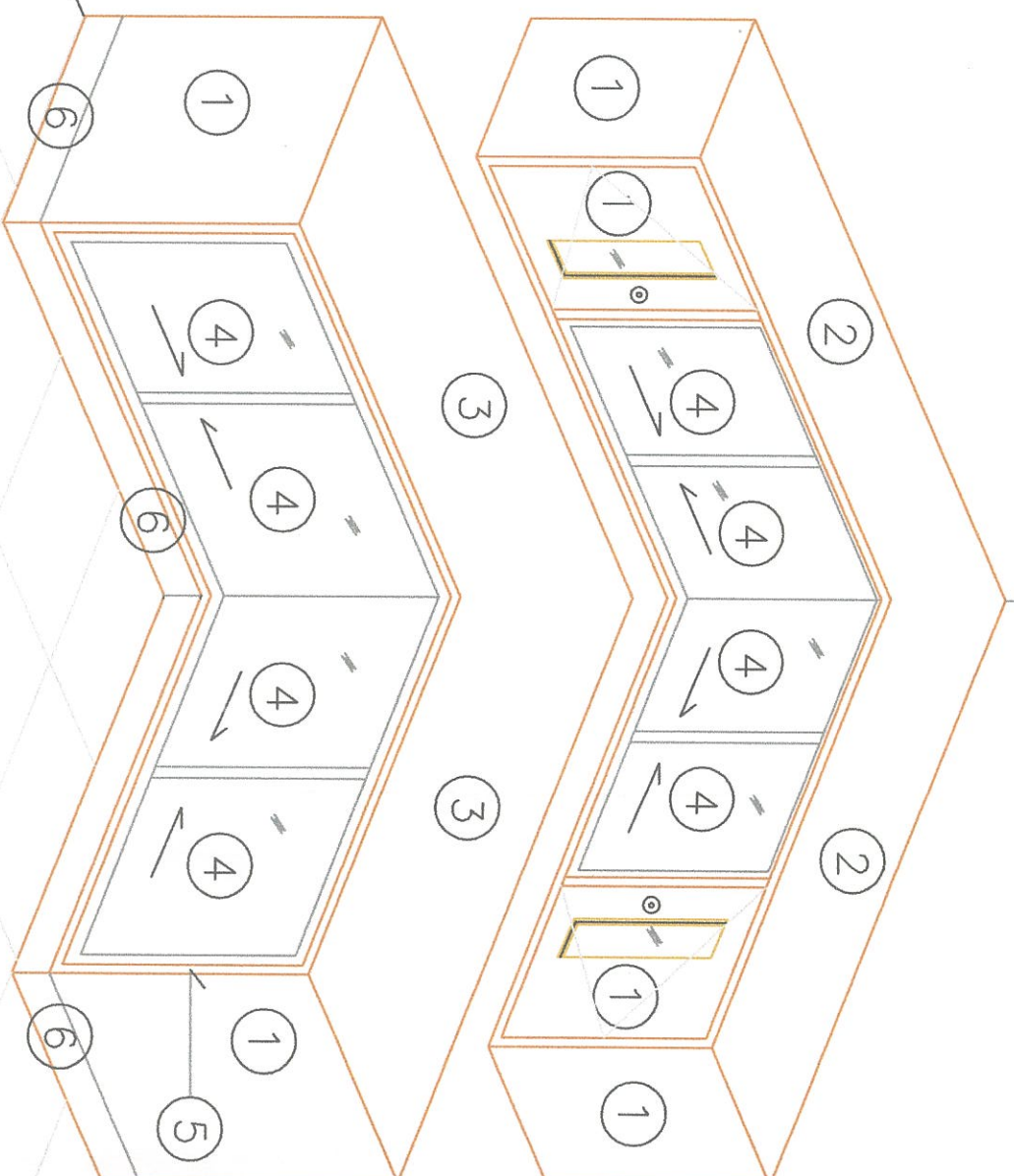
ผู้อำนวยการโรงพยาบาลกระทุ่มทอง

**แสดงแบบ**

ภาพ ISO. F5.

มาตรฐานส่วน 1:20

แผ่นที่ ..... จำนวน



**ภาพ ISO. F5**



โรงพยาบาลระนอง

เลขที่ 11 ต.ก้างกระป้อ อ.เมือง จ.ระนอง

โครงการ

ตกแต่งภายในห้องผู้ป่วยพิเศษ 24 เตียง

ออกแบบ วิศวกรรม

นายบรรจง แซ่ลิ้ม

ตราฉบับ  
(.....)

นายบรรจง แซ่ลิ้ม  
นายบรรจง แซ่ลิ้ม

คณะกรรมการ

ประธาน

กรรมการ

กรรมการ

กรรมการ

ผู้รับชอบ

นายดำรง จันทร์แก้ว  
(.....)  
รองผู้จัดการฝ่ายบริหาร

ผู้อนุมัติ

นายสุวรรค์ กาญจนะ  
(.....)  
ผู้อำนวยการโรงพยาบาลระนอง

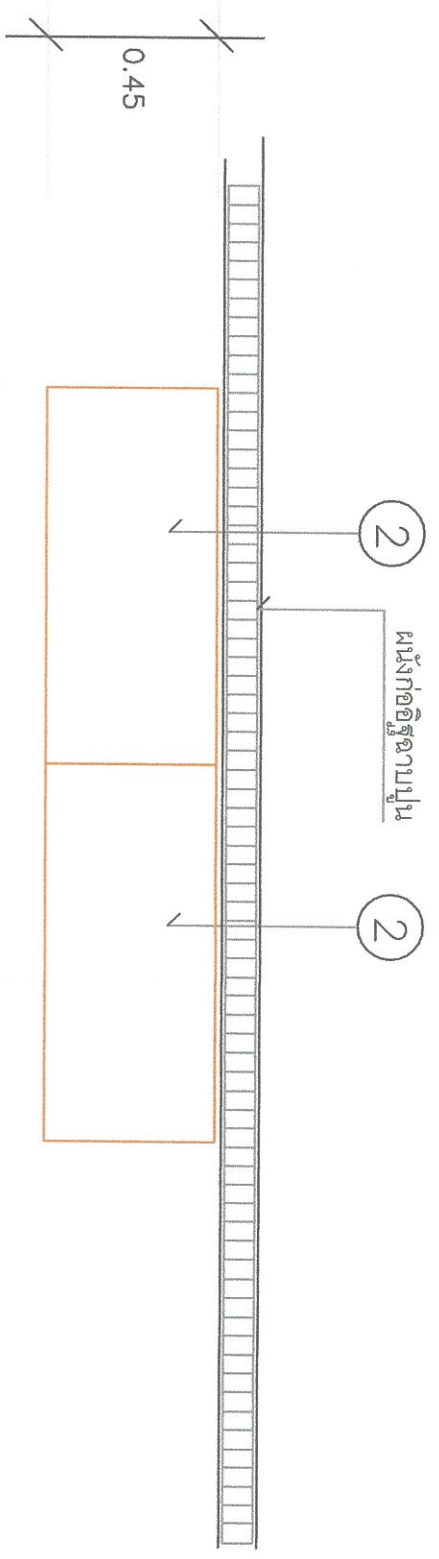
แสดงแบบ

แผ่น F6

มาตรฐาน 1:20

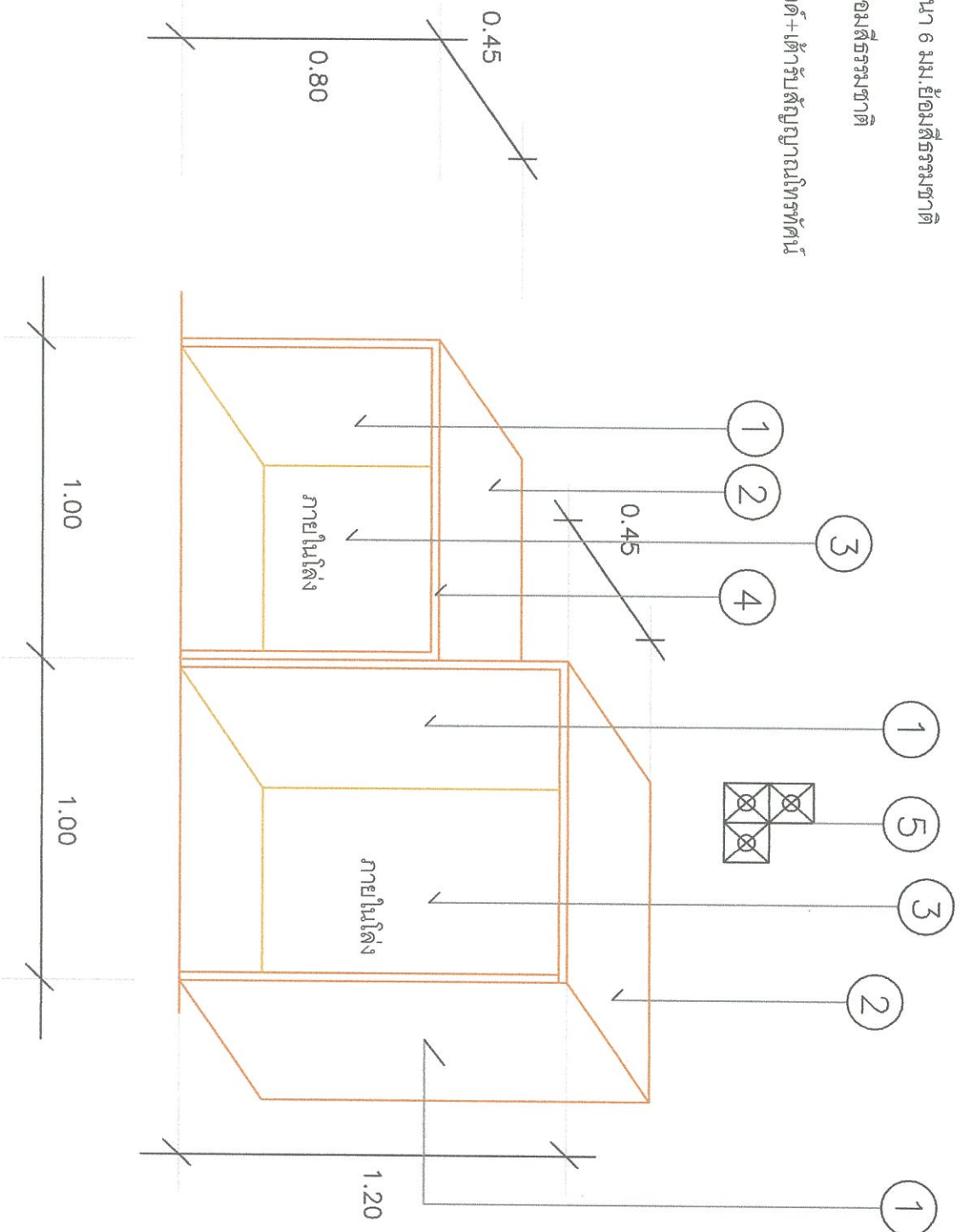
แผ่นที่ จำนวน

ระยะดำเนินการเปลี่ยนแปลงตามสถาปนิกงานจริง



2 ผนังก่ออิฐฉาบปูน

- 1 ไม้เนื้อดัดท่อนยาว 4 มม. โครงโครงไม้เนื้อแข็ง 1"x2" ย้อมสีธรรมชาติ
- 2 ไม้ไฟเมงก้าสีขาว
- 3 ไม้ดัดหลังด้วยไม้เนื้อดัดยาวท่อนยาว 6 มม. ย้อมสีธรรมชาติ
- 4 ไม้เนื้อดัดท่อนยาว 1"x1/2" ย้อมสีธรรมชาติ
- 5 ไม้เนื้อดัดไฟฟ้าแบบมีกรวดคั่ว+ไม้เนื้อดัดรูปวงรีท่อนยาว 1"x2" ย้อมสีธรรมชาติ



รูปด้าน F6  
SCALE 1:20



โรงเรียนสถาปัตย์

โครงการ  
ออกแบบเขียนแบบ

นางพรรณงค์ แซ่ลิ้ม

นางพรรณงค์ แซ่ลิ้ม

นางพรรณงค์ แซ่ลิ้ม

นางพรรณงค์ แซ่ลิ้ม

นางพรรณงค์ แซ่ลิ้ม

นางพรรณงค์ แซ่ลิ้ม

นางพรรณงค์ แซ่ลิ้ม

นางพรรณงค์ แซ่ลิ้ม

นางพรรณงค์ แซ่ลิ้ม

นางพรรณงค์ แซ่ลิ้ม

นางพรรณงค์ แซ่ลิ้ม

นางพรรณงค์ แซ่ลิ้ม

นางพรรณงค์ แซ่ลิ้ม

นางพรรณงค์ แซ่ลิ้ม

ระยะออกมีการเปลี่ยนแปลงตามสถาปนิกงานจริง



โรงพยาบาลระนอง

เลขที่ 11 ถ.กำลังทรัพย์ อ.เมือง จ.ระนอง

โครงการ

คาบงภายในห้องผู้ป่วยพิเศษ 24 ห้อง

ออกแบบ เขียนแบบ

นายบรรณศักดิ์ แซ่ลิ้ม

ดร.แมน (.....)

นางทองแดง วรรณศรี

นายบรรณศักดิ์ แซ่ลิ้ม

คณะกรรมการ

ประธาน *pm*

กรรมการ *pm*

กรรมการ *pm*

กรรมการ *pm*

กรรมการ *pm*

ผู้แทนขอบ

นายคำจันทร์ สันทรทิพย์

(.....)

รองผู้อำนวยการฝ่ายบริหาร

ผู้อนุมัติ

นายชวรงค์ ทัศนชนะ

(.....)

ผู้อำนวยการโรงพยาบาลระนอง

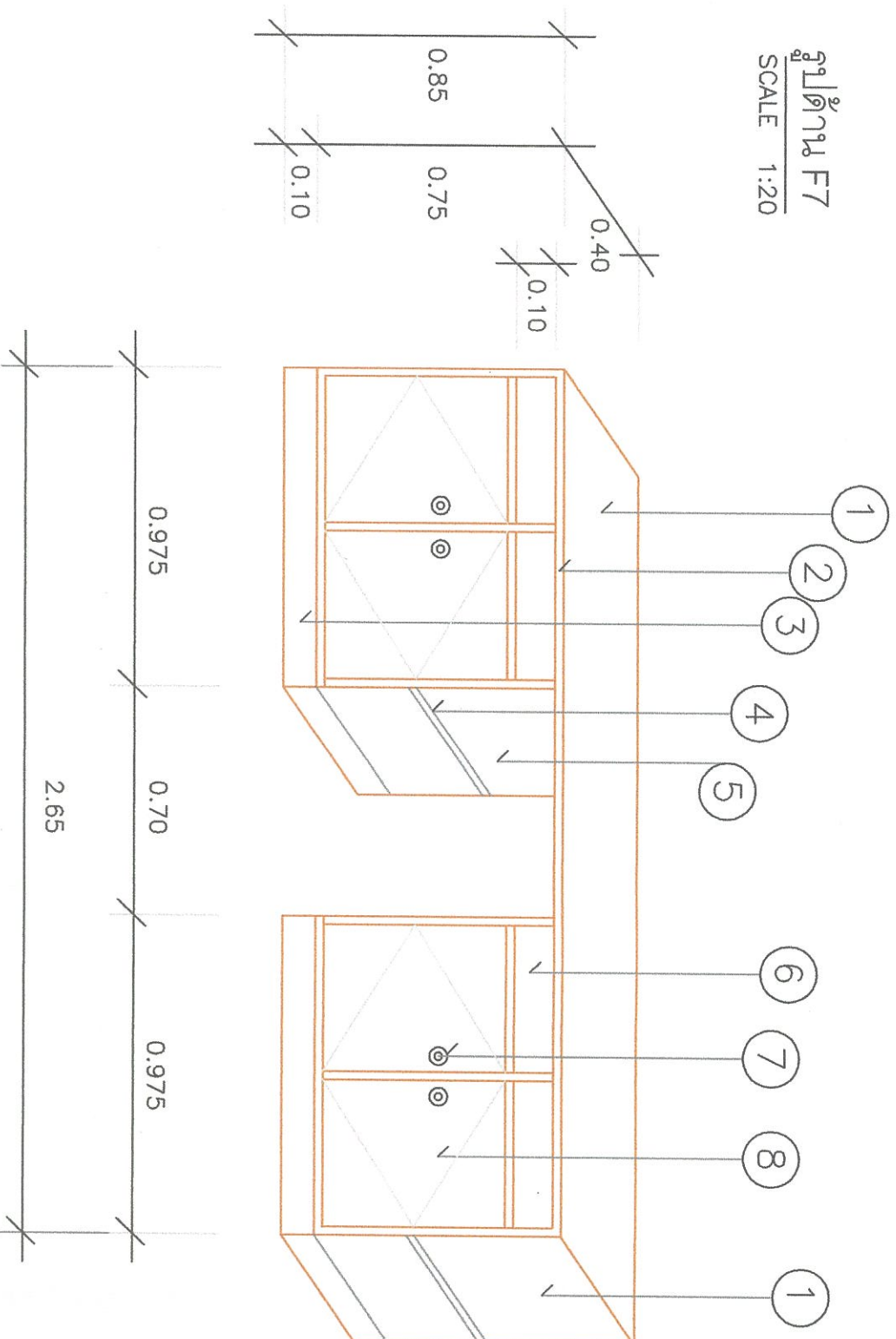
แสดงแบบ

รูปด้าน F7

มาตรฐาน 1:20

แผ่นที่ จำนวน

รูปด้าน F7  
SCALE 1:20



- 1 ปูไม้เนื้อดีขนาด 6 มม. โครงโครงไม้เนื้อแข็ง 1"x2" ยึดมตรรรมชาติ
- 2 ติ่งไม้สักหนา 1"x1/2" ยึดมตรรรมชาติ
- 3 ติ่งไม้เนื้อแข็ง 1"x4" ทาสีดำ
- 4 ฐานภายในตู้ปูไม้เนื้อดีขนาด 2 หน้า ปิดทับด้วยไฟเบอร์กลาสขาว โครงโครงไม้เนื้อแข็ง
- 5 ปูไม้เนื้อดีสักหนา 4 มม. โครงโครงไม้เนื้อแข็ง 1"x2" ยึดมตรรรมชาติ
- 6 ทำเป็นลิ้นชักปิดมตรรรมชาติ ไม้เนื้อดีขนาด 20 มม. ทาสีขาว ใสร่างเลื่อน
- 7 มีข้อจับเหล็กขนาด 1 นิ้ว
- 8 ปูไม้เนื้อดีสักหนา 4 มม. โครงโครงไม้เนื้อแข็ง 1"x2" ยึดมตรรรมชาติ

จำนวน 1 ชุด ห้องเจ้าหน้าที่ชั้น 4  
จำนวน 1 ชุด ห้องเจ้าหน้าที่ชั้น 5

หมายเหตุ. บานเปิดให้ใช้บานพับด้วย-มีข้อจับเหล็กขนาด 1 นิ้ว  
ระยะเวลาการเปลี่ยนแปลงตามสภาพหน้างานจริง



โรงพยาบาลอุดรระยอง

เลขที่ 11 ต.บ้านดง อ.เมือง จ.ระยอง

โครงการ

ปรับปรุงห้องสำหรับตรวจ TB

ออกแบบ เที่ยงแบบ

นายบรรยงค์ แซ่ลิ้ม

ตรวจแบบ

(*Signature*)

นายพงษ์พล วรรณตรี

นายบรรยงค์ แซ่ลิ้ม

คณะกรรมการ

ประธาน (*Signature*)

กรรมการ (*Signature*)

กรรมการ (*Signature*)

กรรมการ (*Signature*)

กรรมการ (*Signature*)

ผู้เขียนแบบ  
นายเต๋วใจดี สันต์รัมย์  
รองผู้อำนวยการฝ่ายบริหาร

ผู้อนุมัติ  
นายสุรศักดิ์ กาญจนะ  
ผู้อำนวยการโรงพยาบาลอุดรระยอง

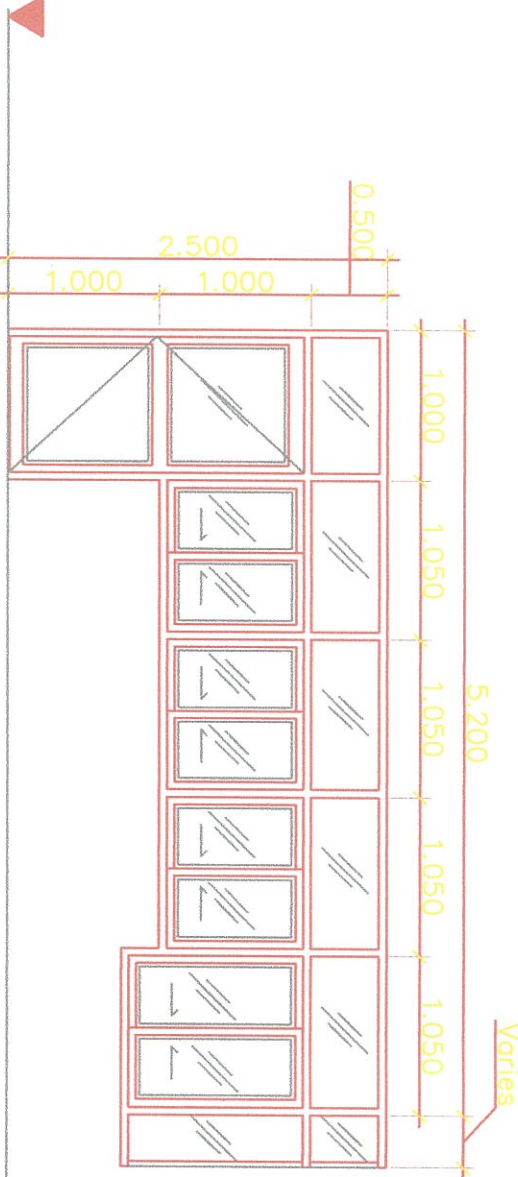
แสดงแบบ

รูปขยาย ประตู หน้าต่าง

SCALE 1:50

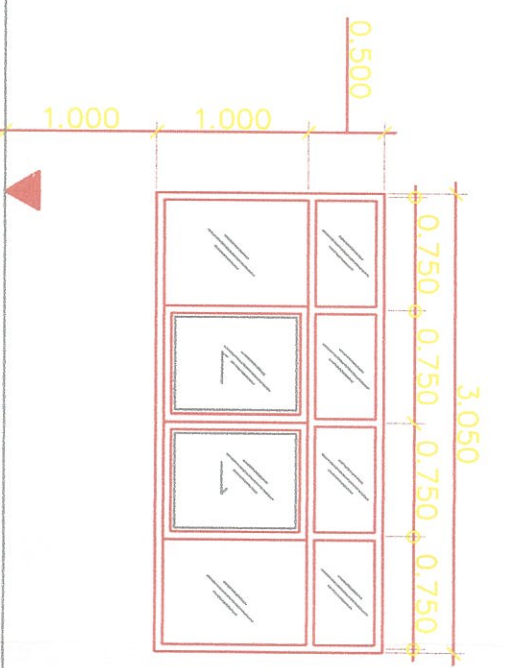
แผ่นที่ จำนวน

จำนวน 2 ชุด



AS11 1:50

จำนวน 2 ชุด



AW23 1:50



โรงพยาบาลระบอง

เลขที่ 11 ต.ก้ำลิงทรัพย์ อ.เมือง จ.ระบอง

โครงการ

ปรับปรุงห้องสำหรับตรวจ TB

ออกแบบ เขียนแบบ

นายบรมยศ แผลิม

ตรวจแบบ

นายพงษ์พล อรรถ

นายบรมยศ แผลิม

ดำเนินการก่อสร้าง

ประธาน

กรรมการ  
กรรมการ  
กรรมการ

ผู้ให้ข้อมูล  
นายดาใจณ์ จันทรัมย์  
รองผู้อำนวยการฝ่ายบริหาร

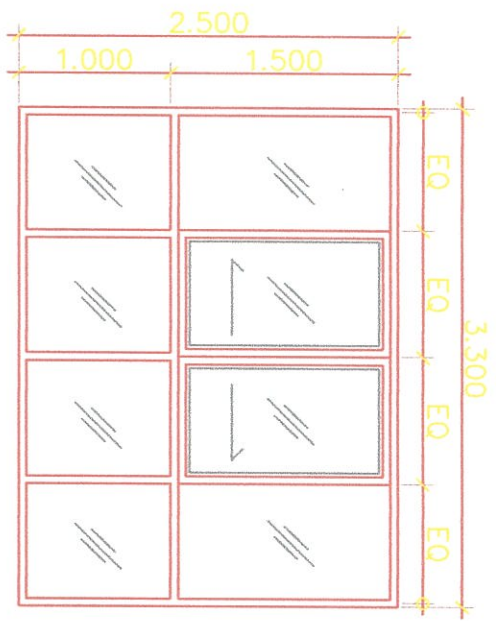
ผู้อนุมัติ  
นายสุวรรณ์ กาญจนะ  
ผู้อำนวยการโรงพยาบาลระบอง

แสดงแบบ  
รูปขยาย ประตู หน้าต่าง

SCALE 1:50

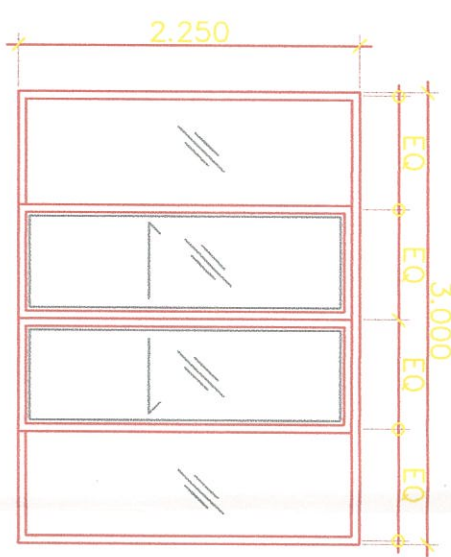
แผ่นที่ จำนวน

จำนวน 6 ชุด



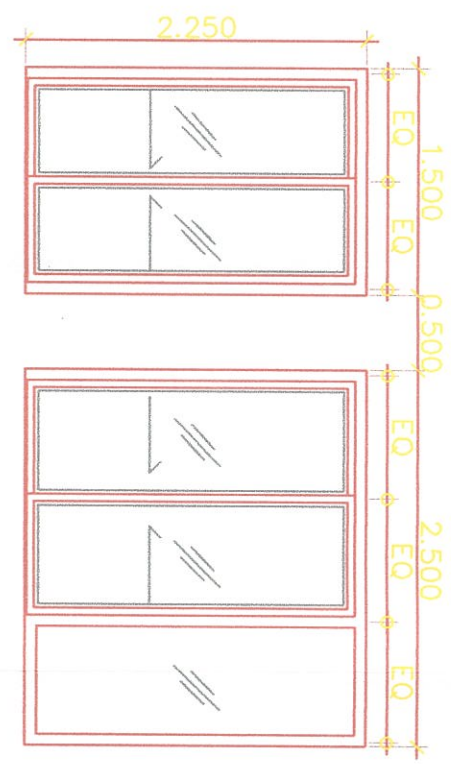
AW12 1:50

จำนวน 16 ชุด



AD10 1:50

จำนวน 2 ชุด



AD11 1:50

ประตู หน้าต่าง ที่ติดตั้ง